

Accura

2300/2350

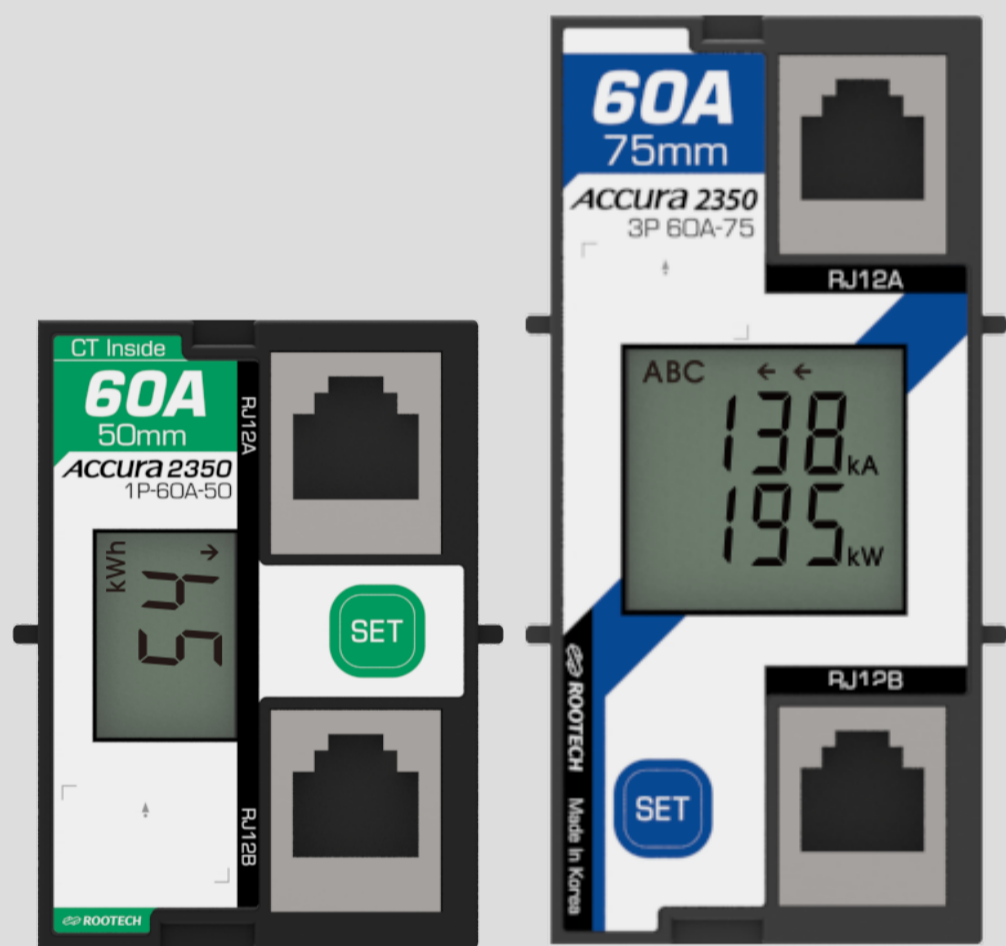
퀵설정가이드



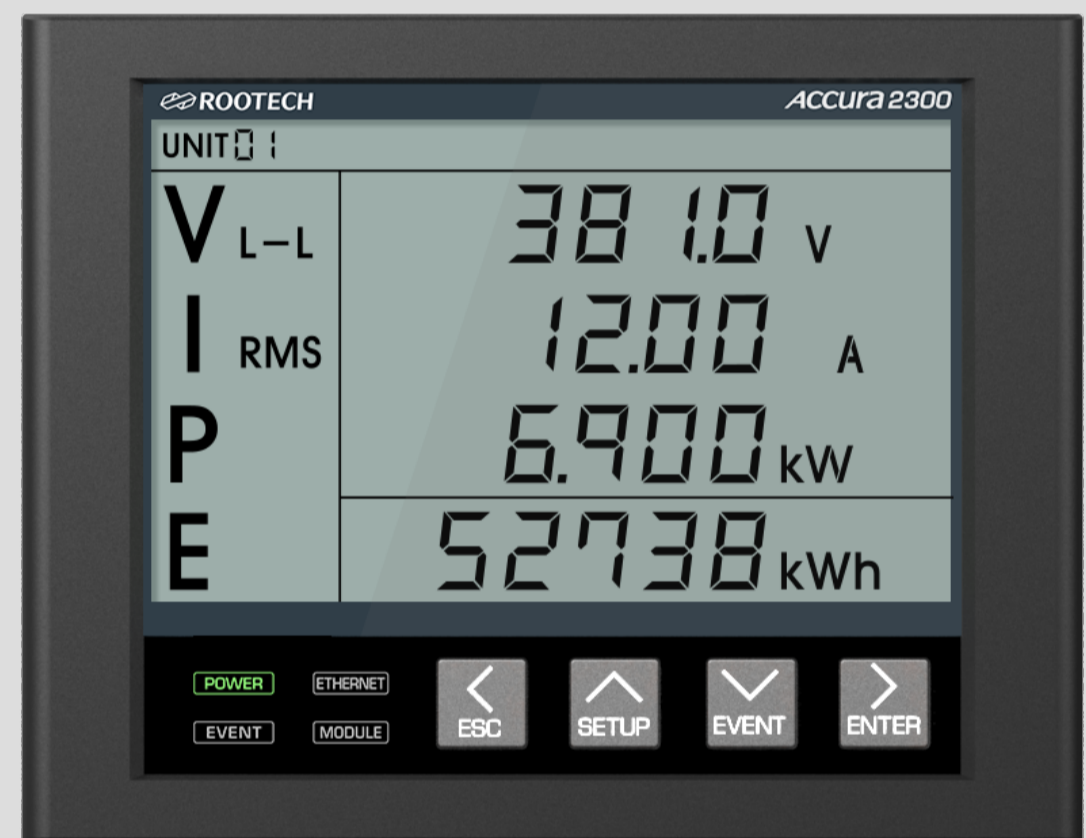
※ 자세한 내용은 매뉴얼을 참조해 주십시오

Accura 2300/2350 **설정순서**

단계 1



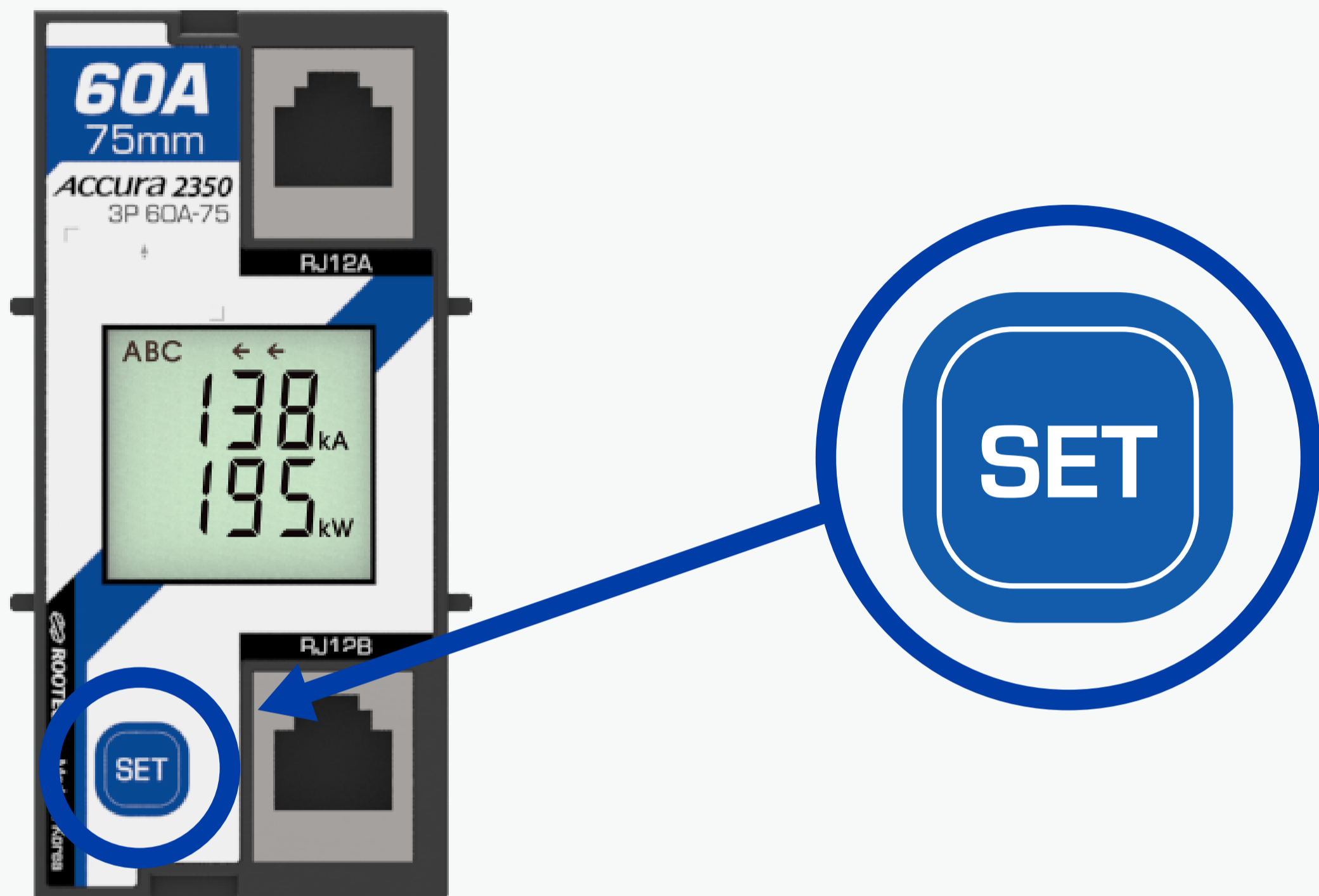
단계 2



Accura 2350
(전 모델)

Accura 2300

Accura 2350 버튼동작



버튼



짧은누름

이동/값 변경

긴누름

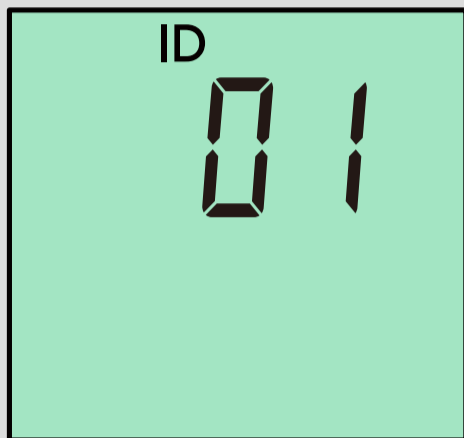
항목선택*/값 저장

*설정항목을 수정가능상태(깜빡임)로 변경

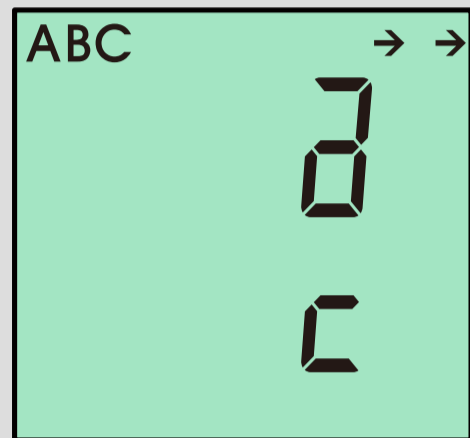
Accura 2350 **설정메뉴**

SET 버튼 "짧은누름"시 아래의 순서로 메뉴 표시

화면(삼상3P 모듈)



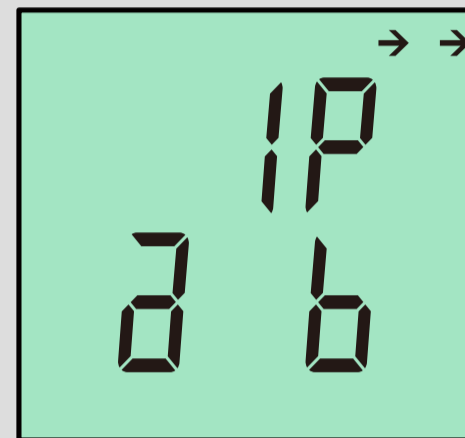
ID *



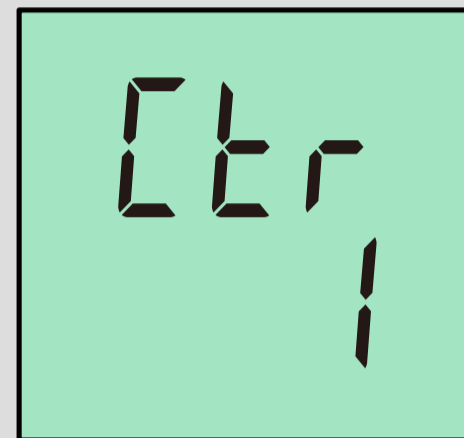
상순서/부하방향 *



부하결선



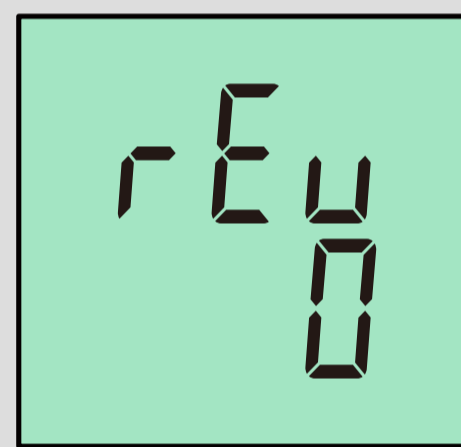
부하상선택



CT비 *
(CT5A 모듈만 표시)



정격전류

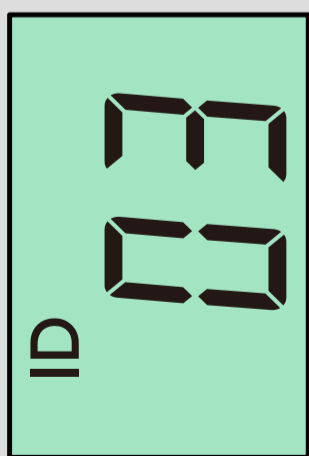


LCD 표시방향

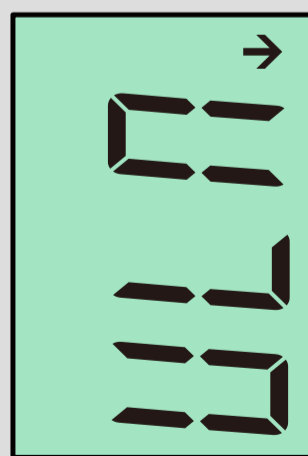


누설전류 계측

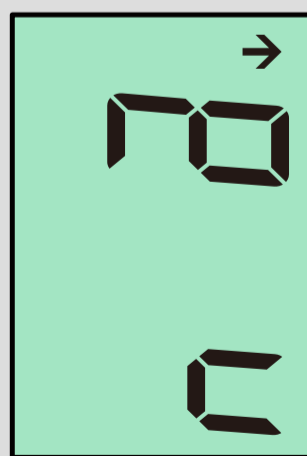
화면(단상1P 모듈)



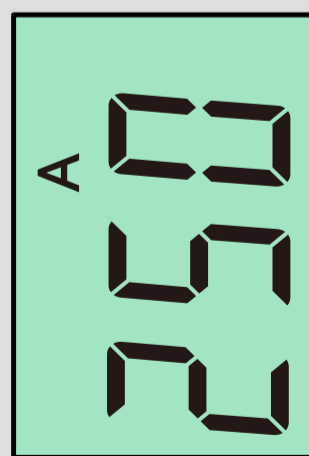
ID *



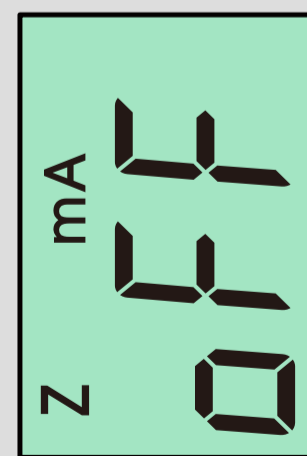
결선/부하방향 *



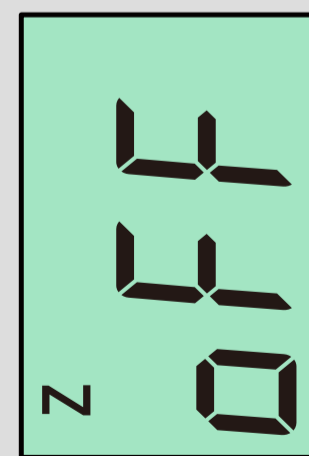
상순서 *



정격전류



누설전류
계측

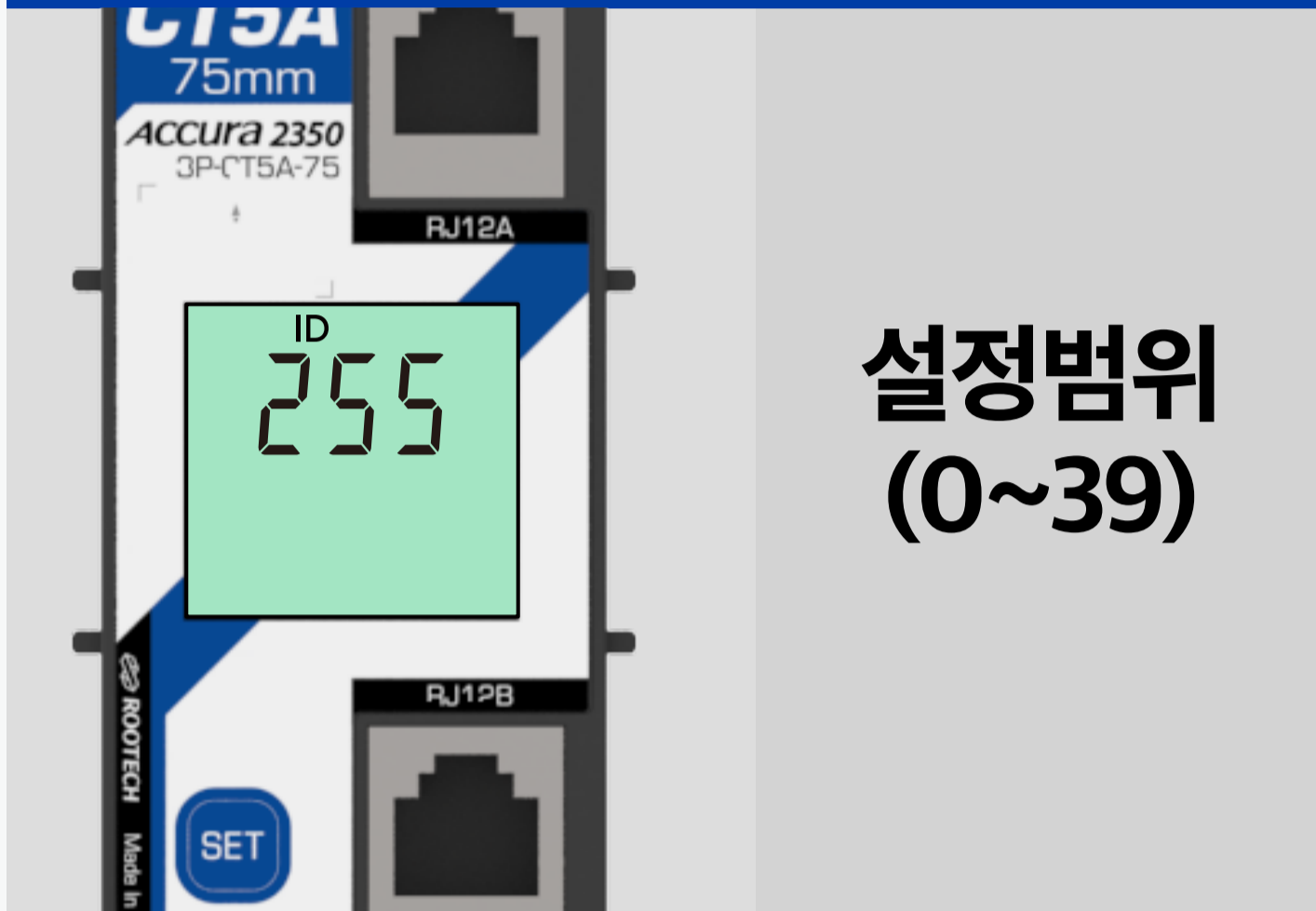


누설전류
이벤트

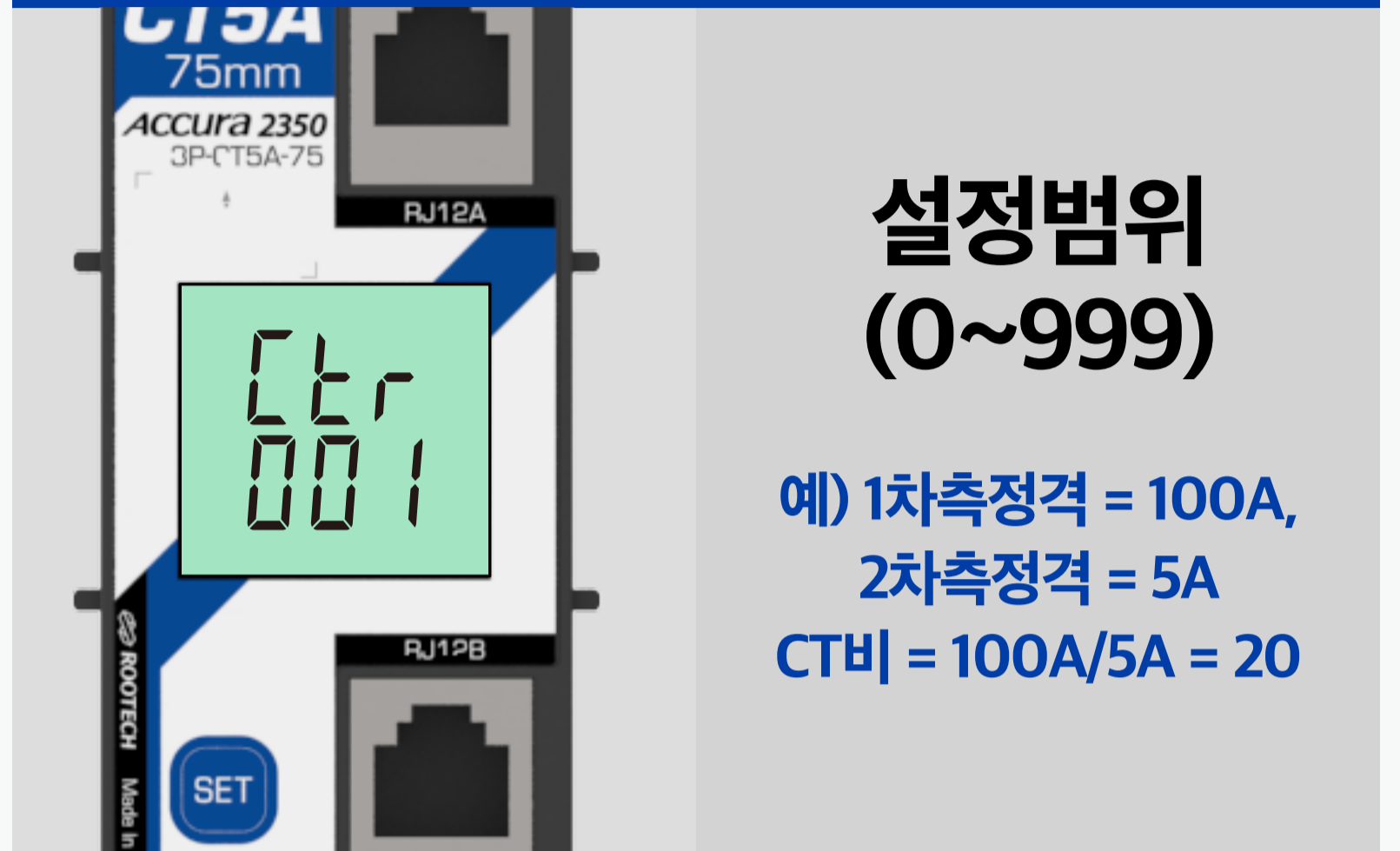
*필수설정항목

Accura 2350-3P CT5A 설정

ID

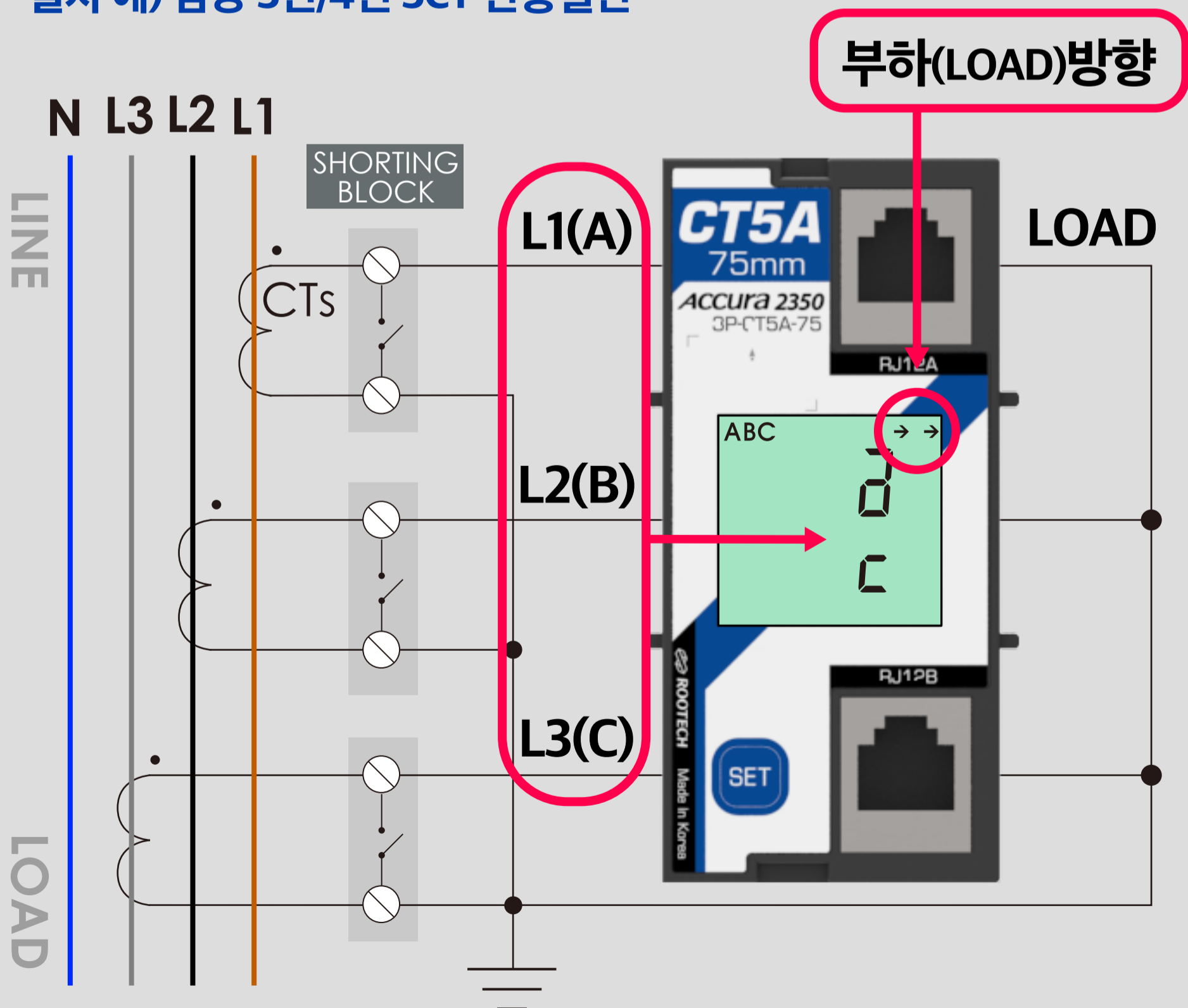


CT비

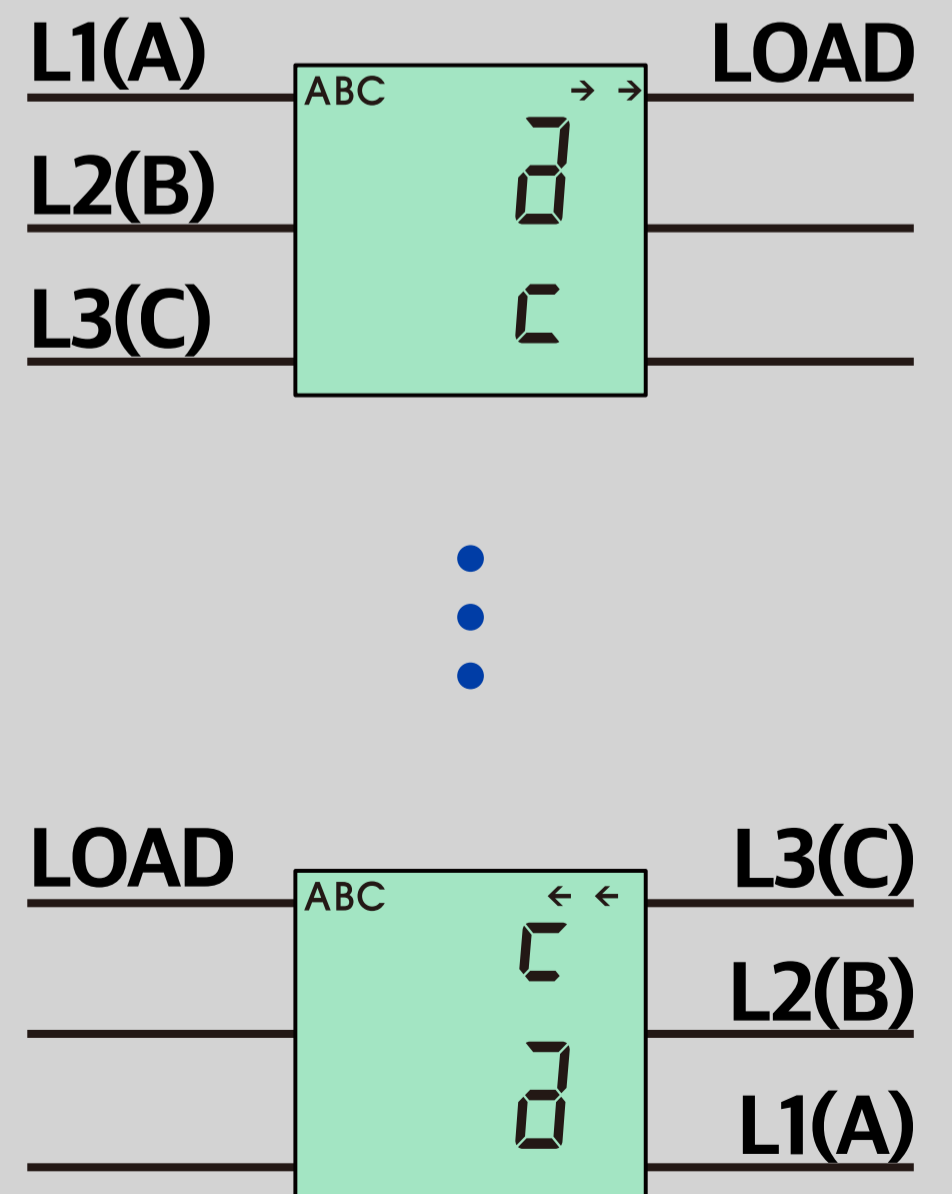


상순서/부하방향

설치 예) 삼상 3선/4선 3CT 관통결선

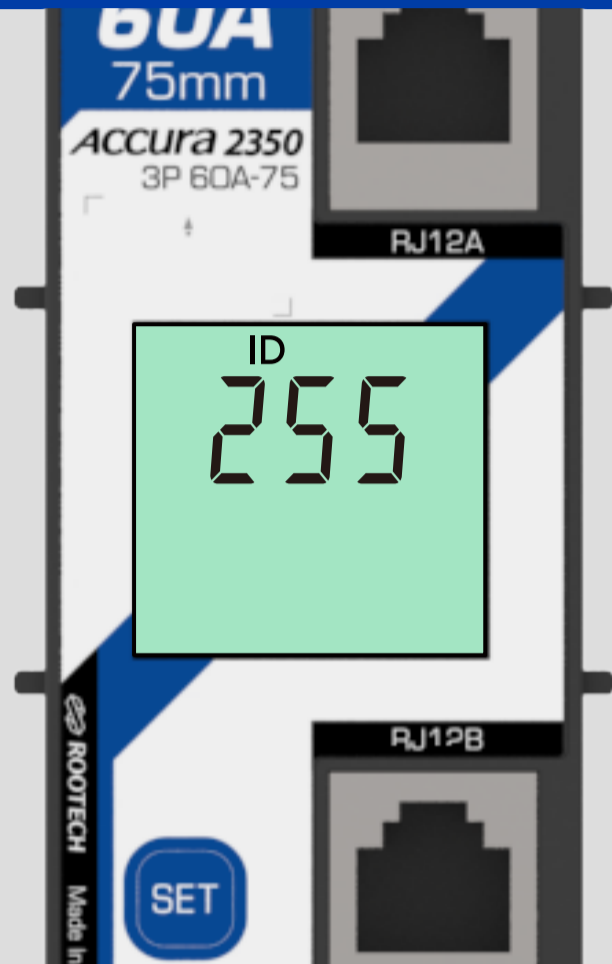


설정범위



Accura 2350-3P 설정

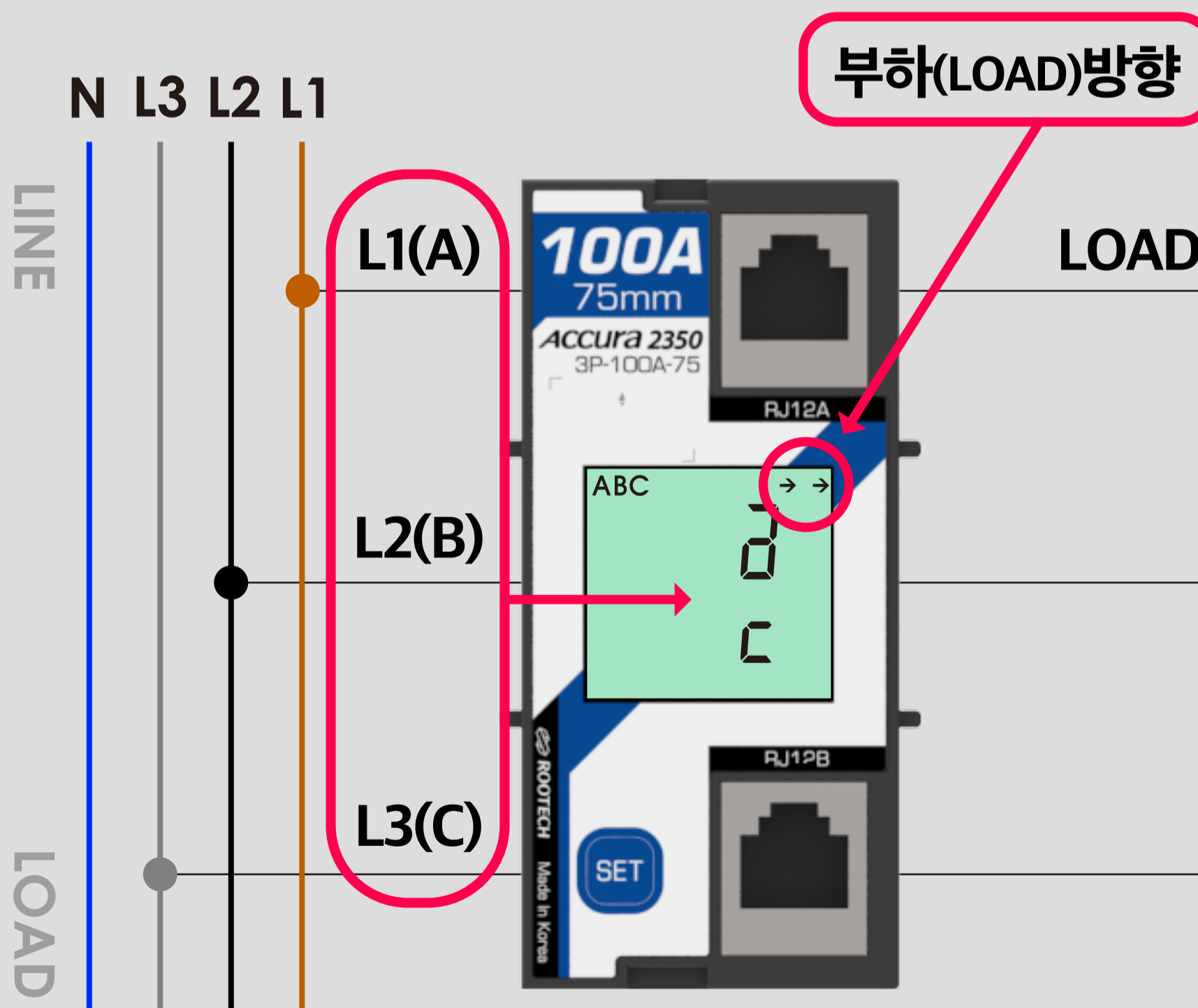
ID



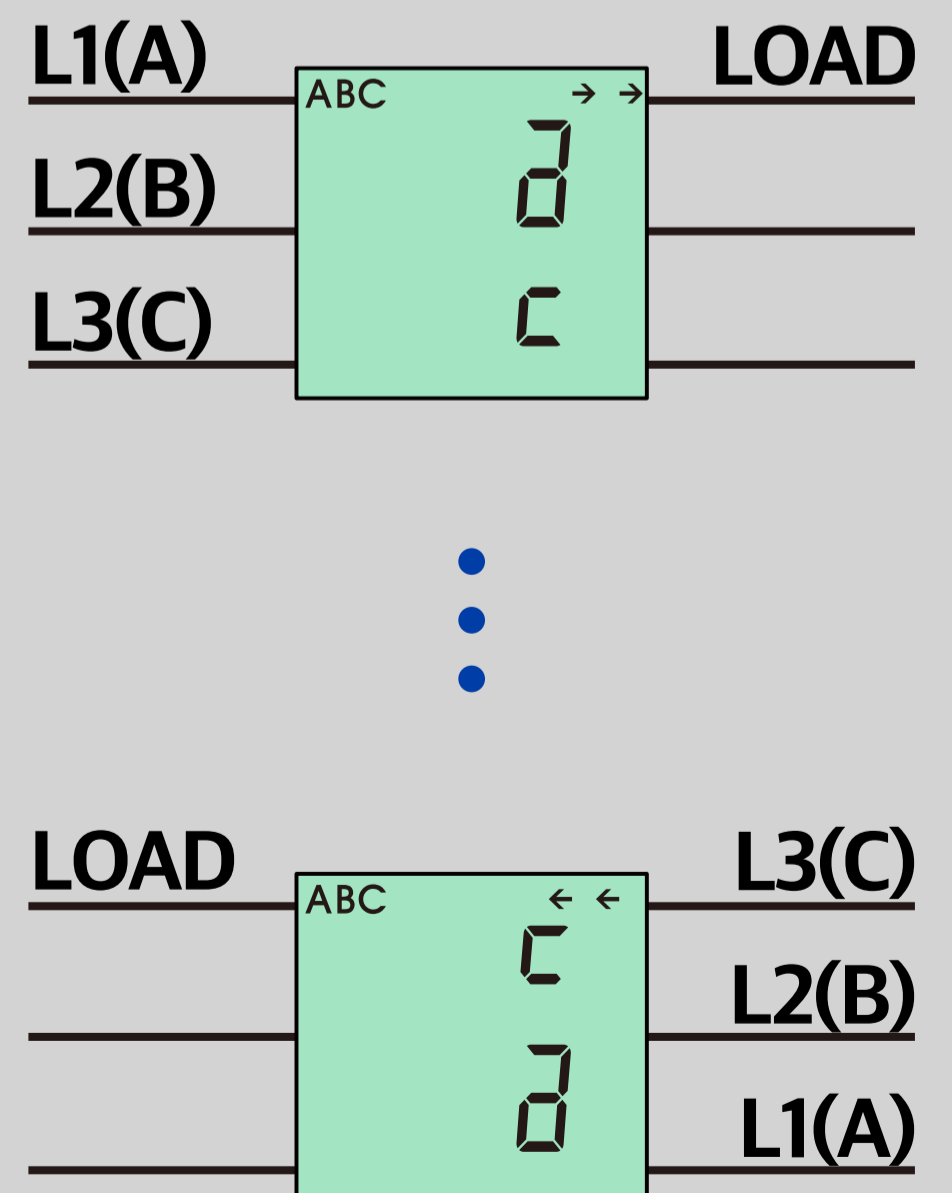
설정범위 (0~39)

상순서/부하방향

설치 예) 삼상4선/삼상3선 관통결선

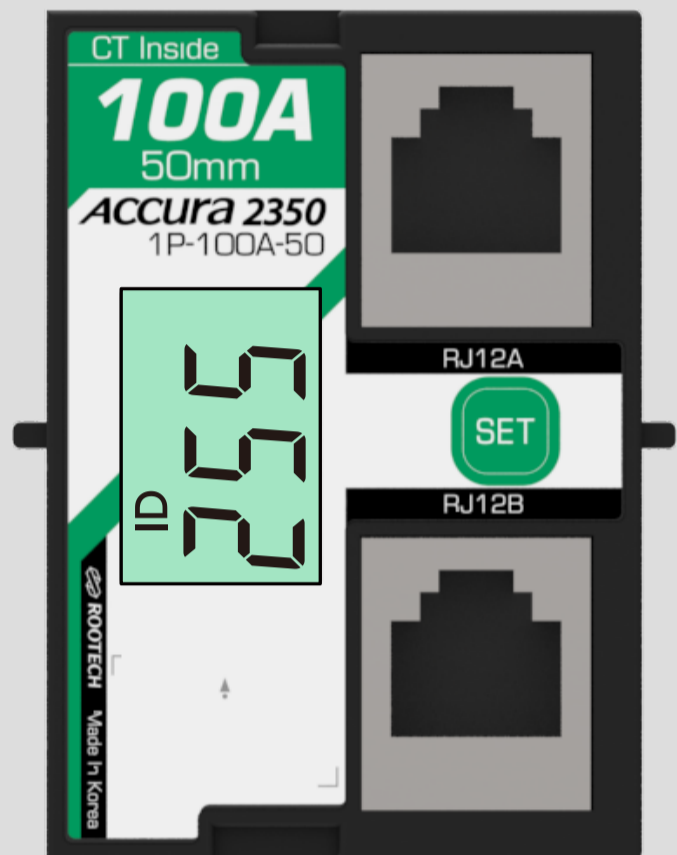


설정범위



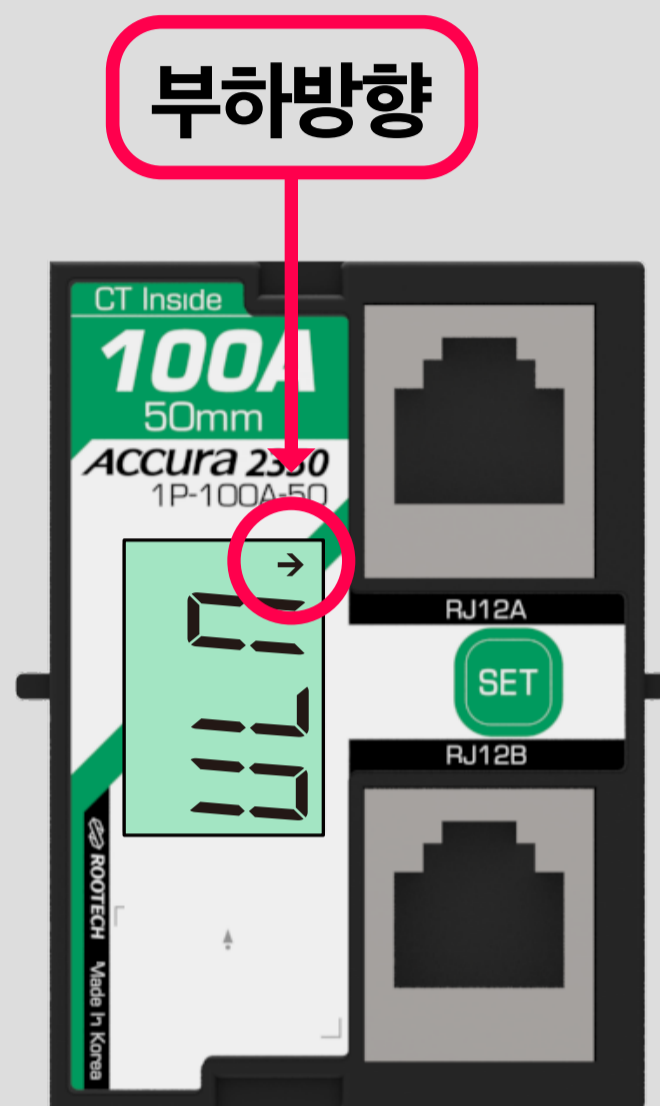
Accura 2350-1P 설정

ID

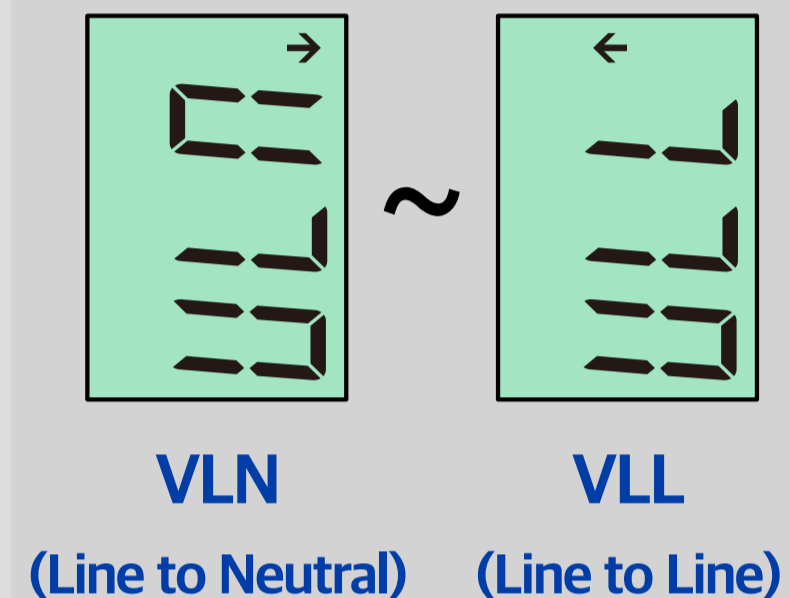


설정범위
(0~39)

결선/부하방향

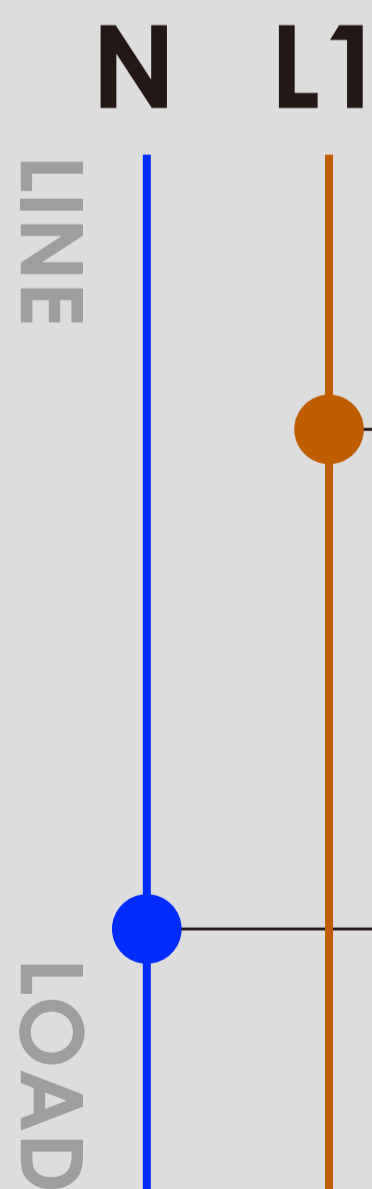


설정범위

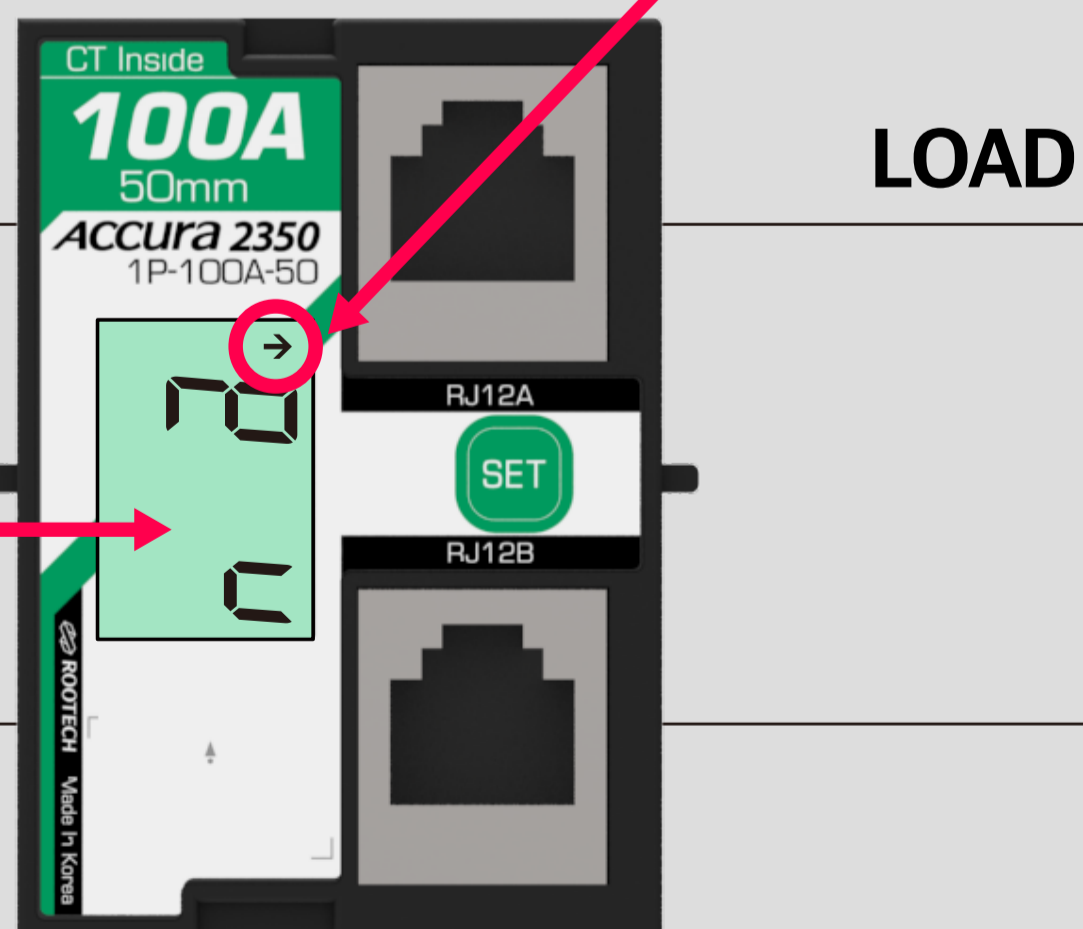


상순서

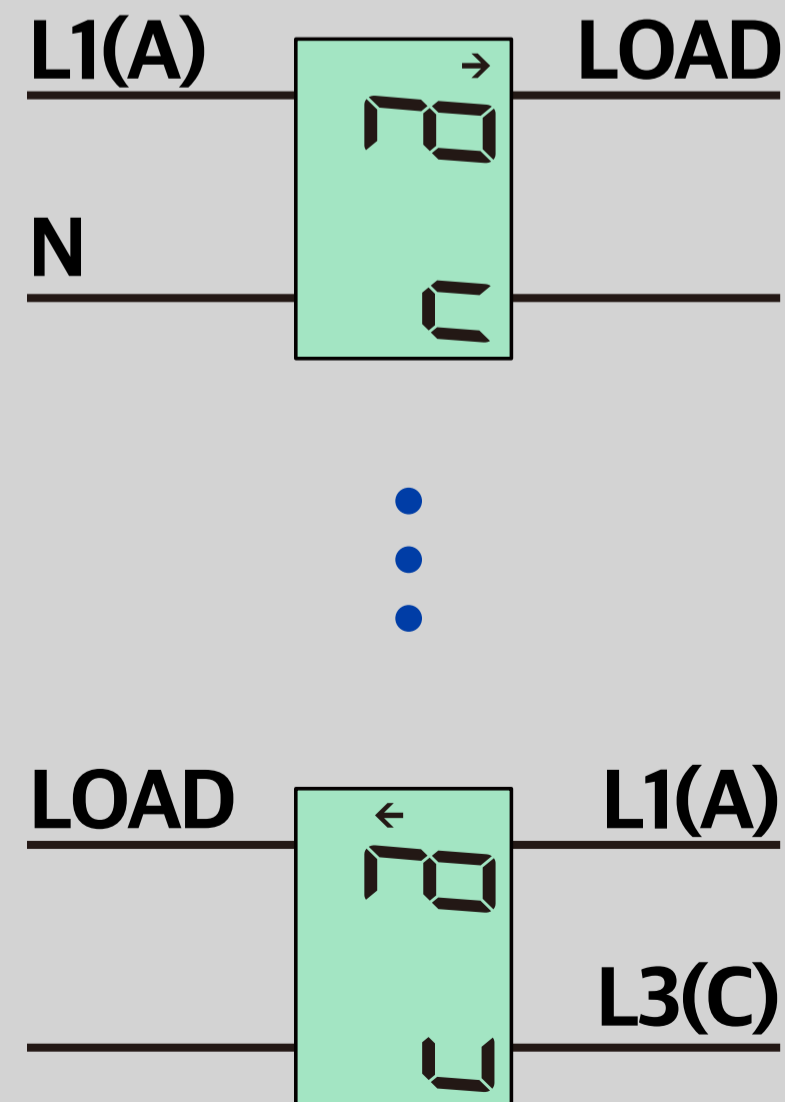
설치 예) 단상LN(Line to Neutral) 관통결선



부하(LOAD)방향

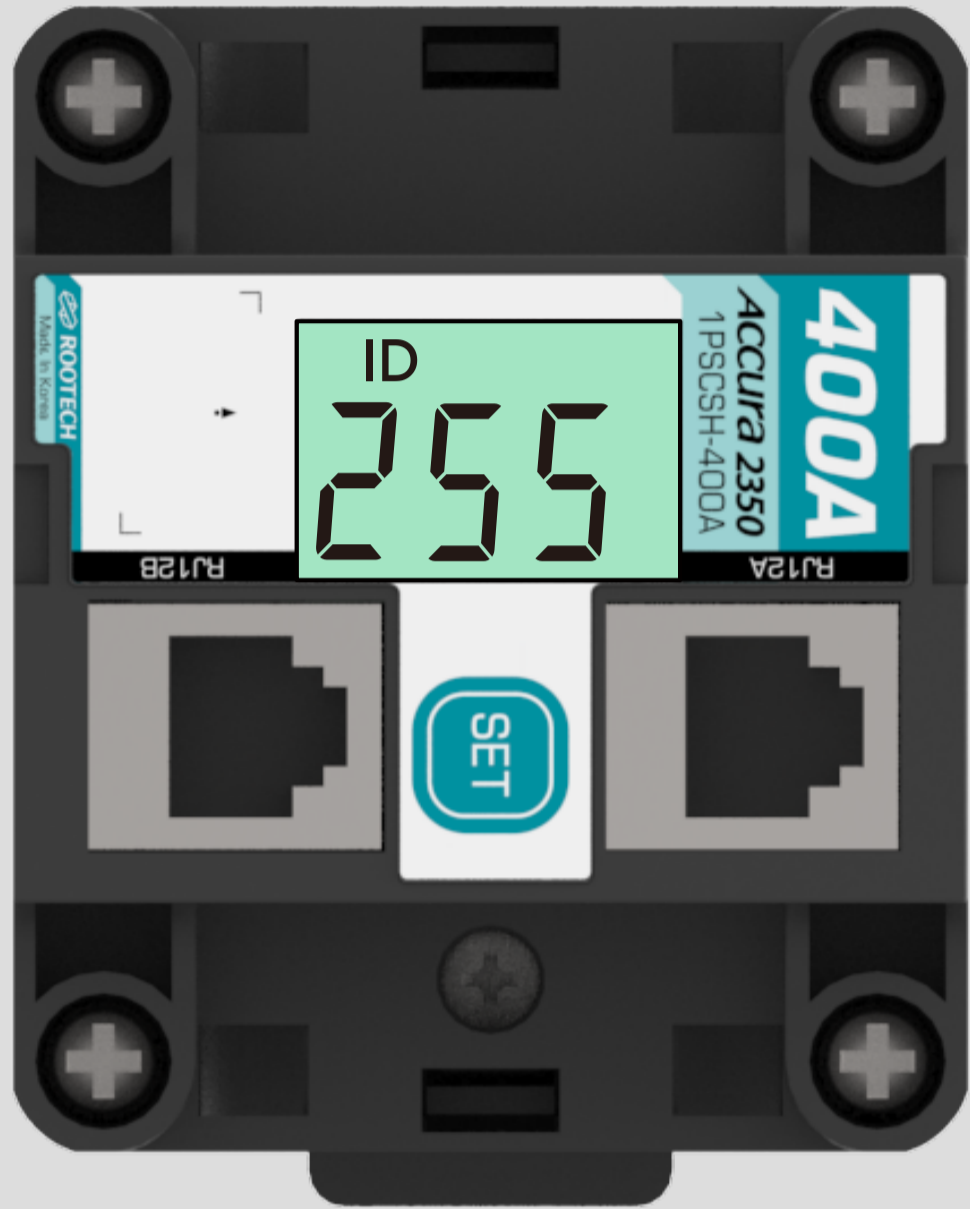


설정범위



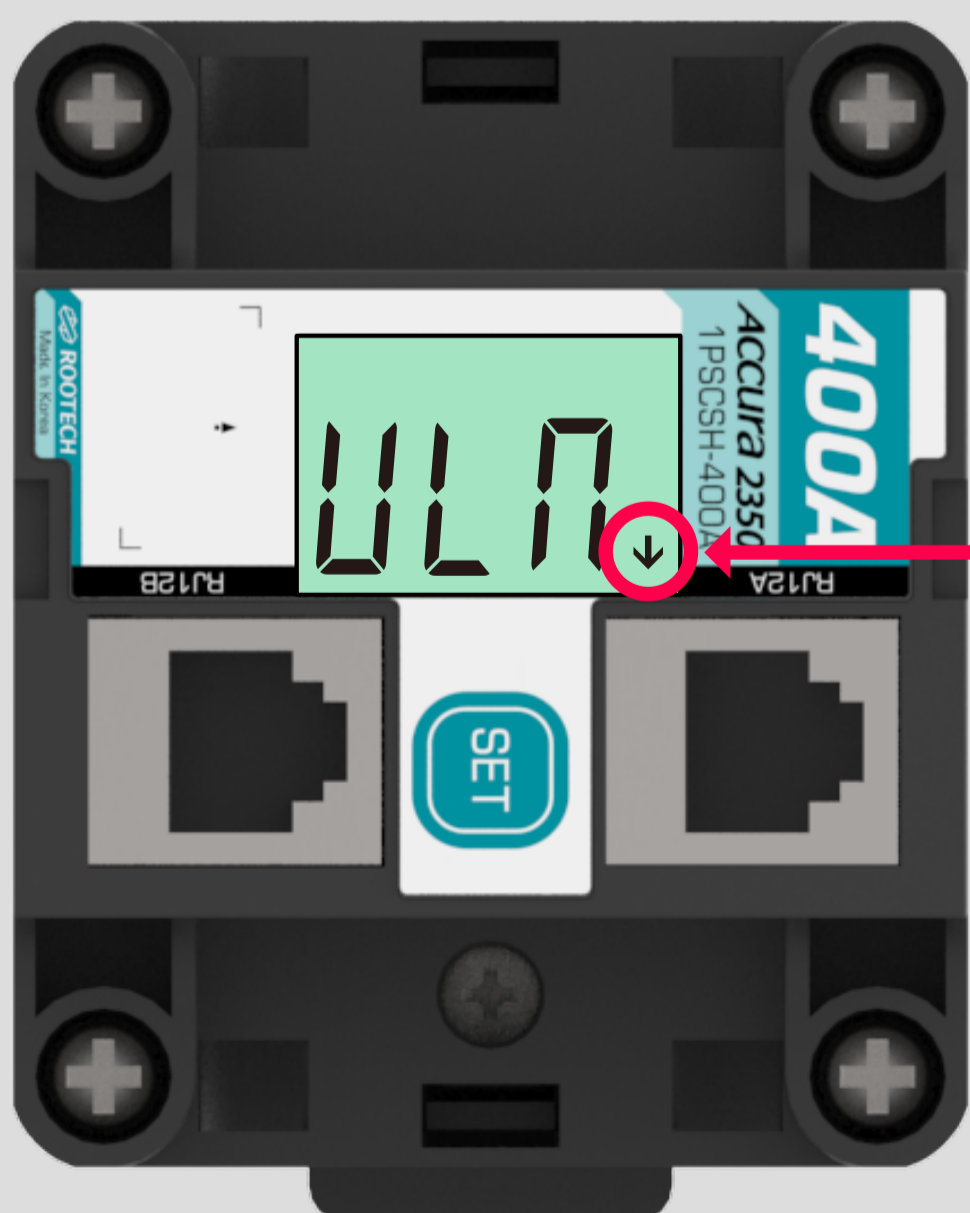
Accura 2350-1PSCSH 설정

ID



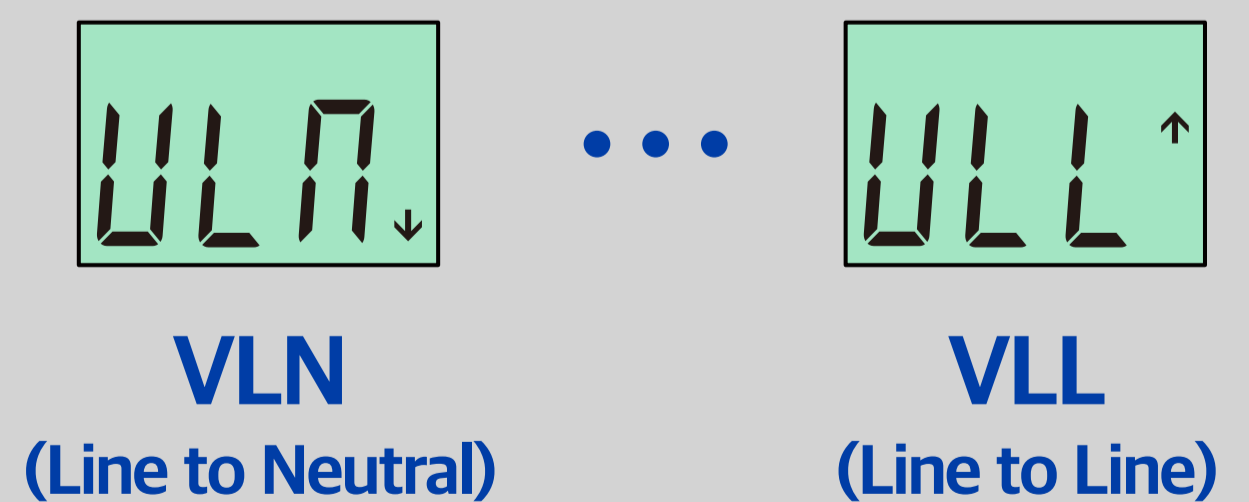
설정범위
(0~39)

결선/부하방향



부하방향

설정범위

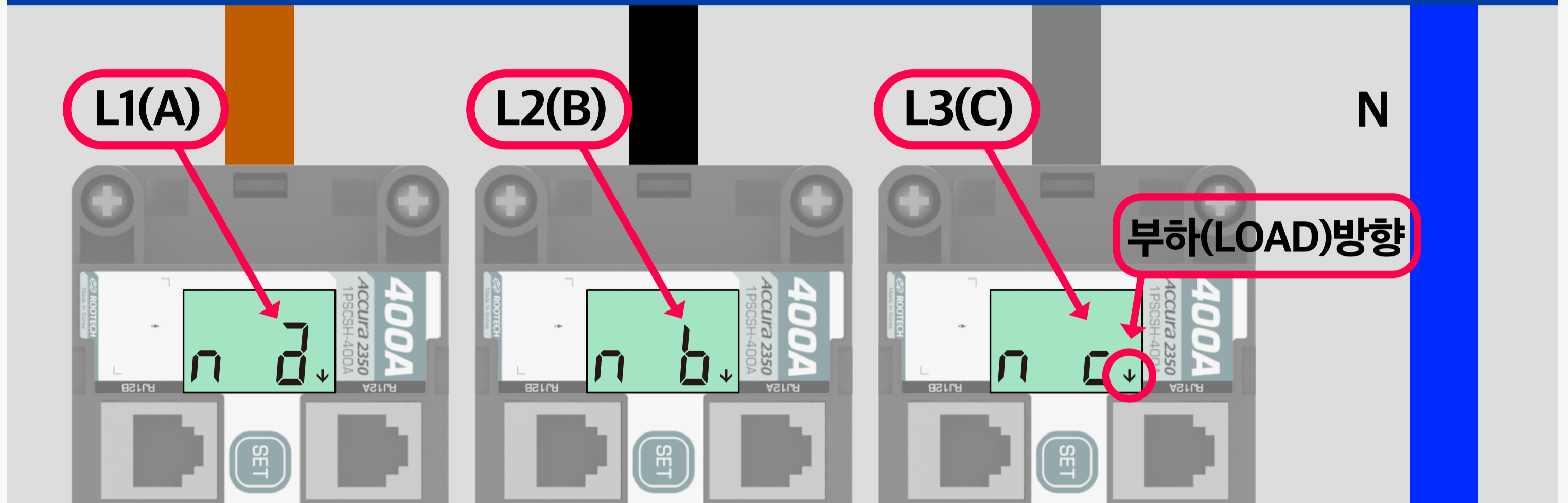


VLN
(Line to Neutral)

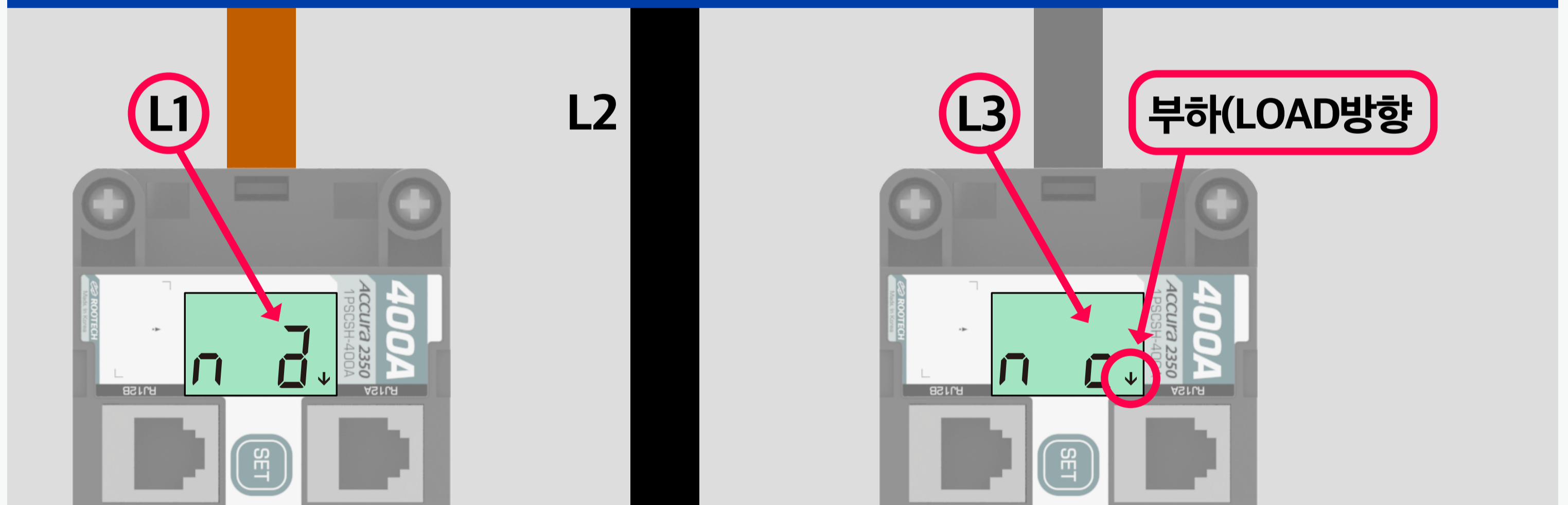
VLL
(Line to Line)

Accura 2350-1PSCSH 설정

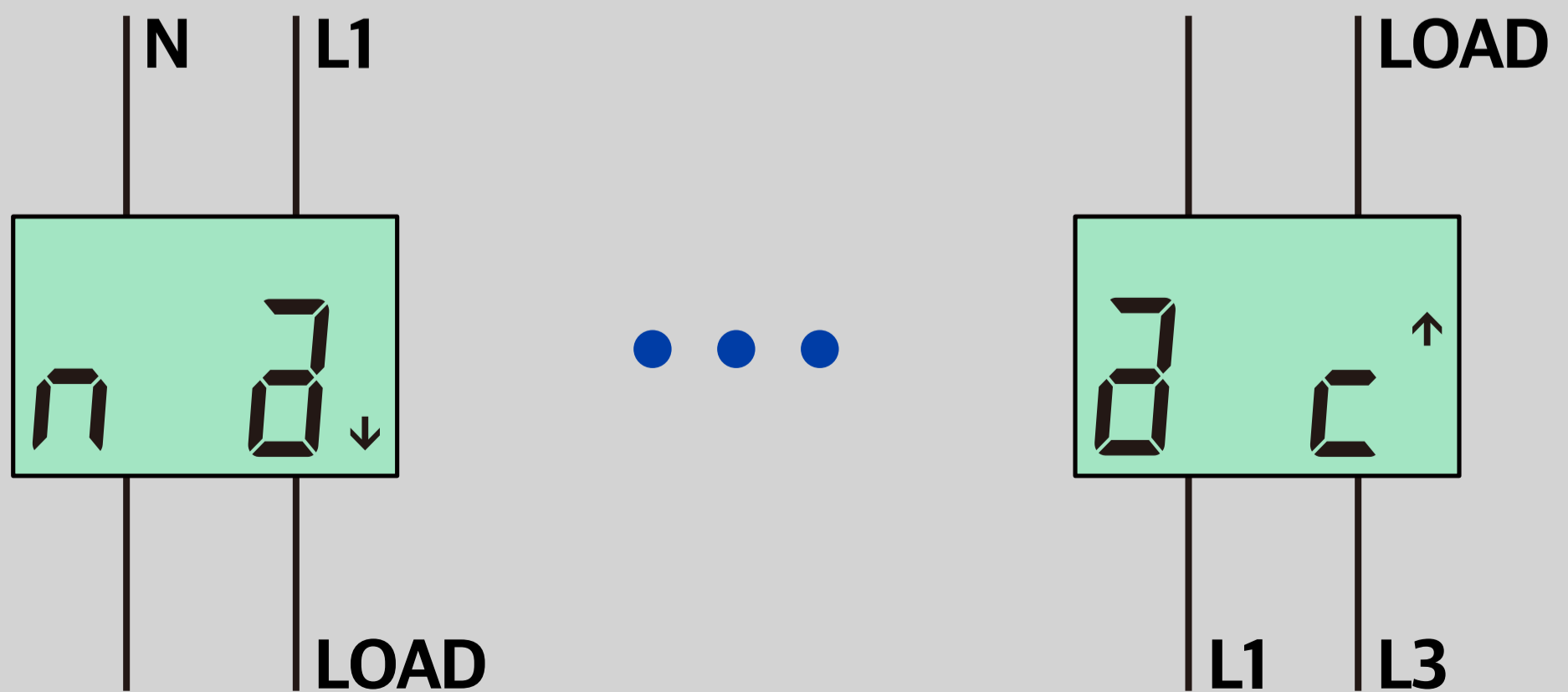
상순서(삼상 3선/4선식, 3개 모듈 설치)



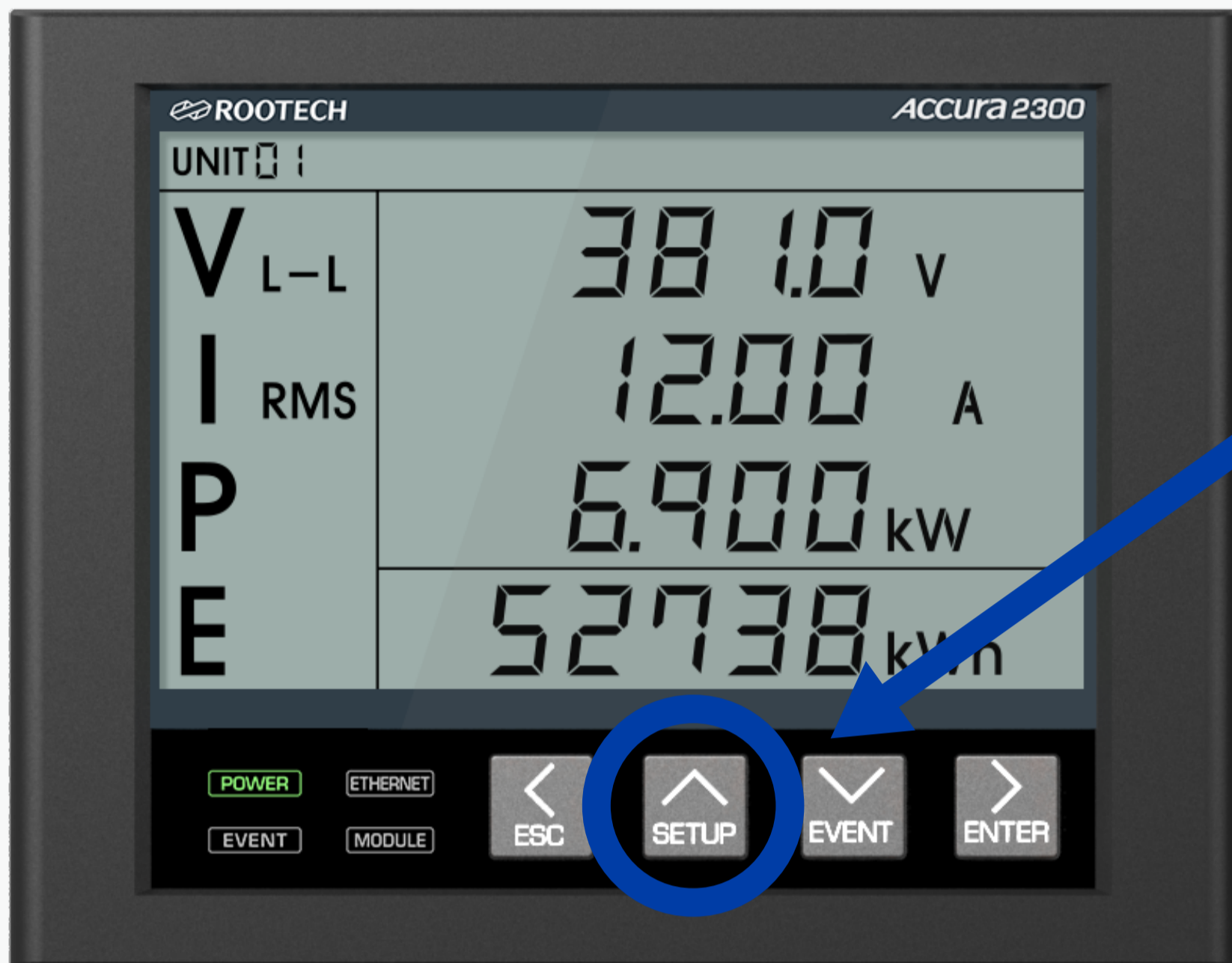
상순서(삼상 3선, 2개 모듈 설치)






설정범위



Accura 2300 버튼동작



SETUP 버튼
"긴누름"으로
설정모드 진입

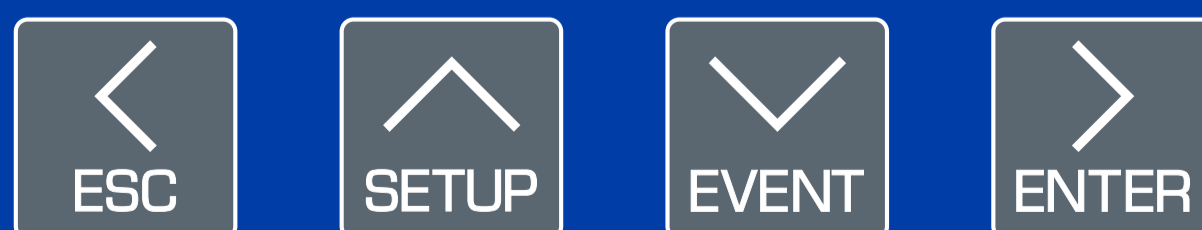
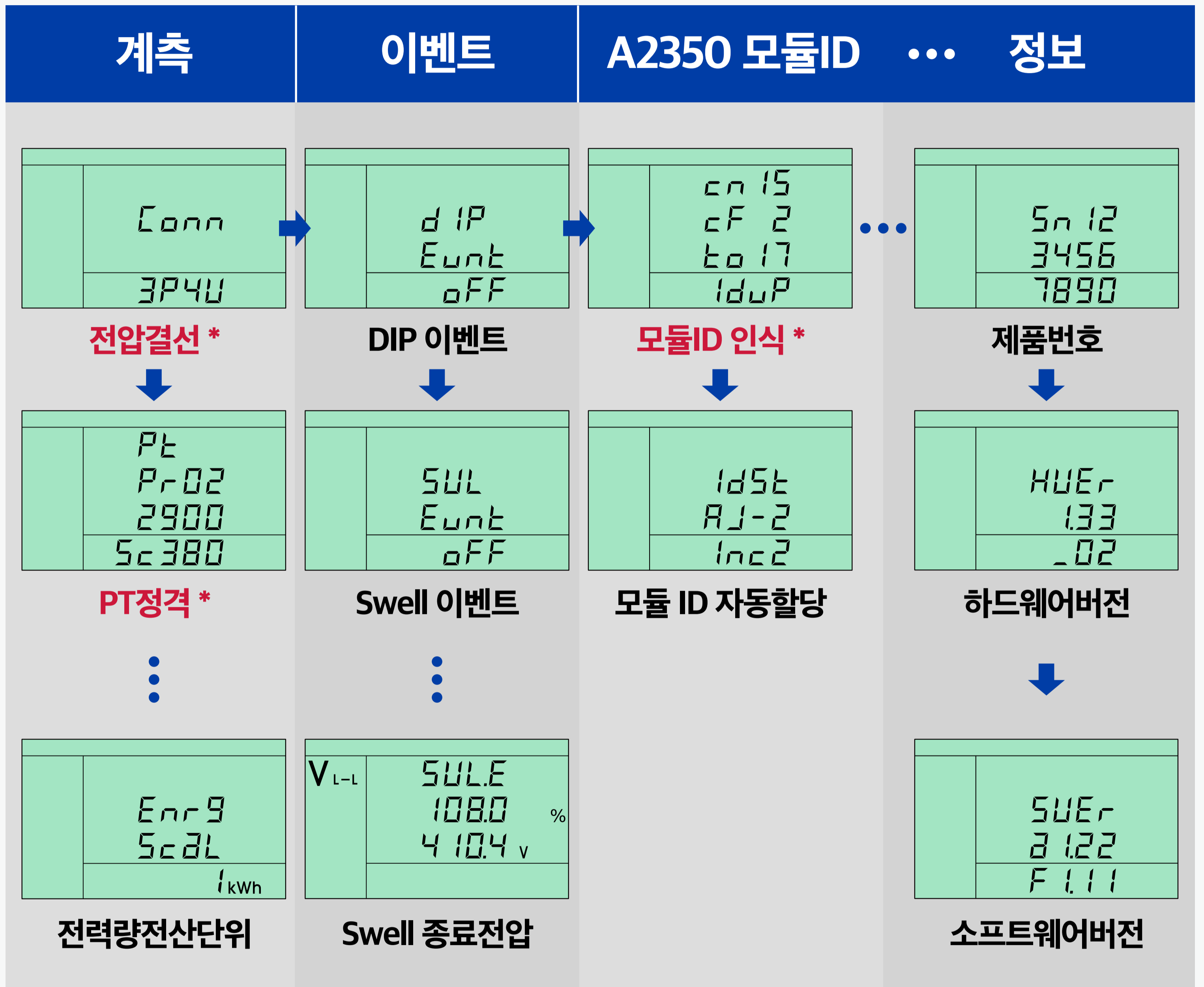
버튼				
짧은누름	이동/값 변경			
긴누름	취소/ 나가기	설정모드 진입	이벤트모드 진입	항목선택*/ 값 저장

*설정항목을 수정가능상태(깜빡임)로 변경

Accura 2300 **설정메뉴**

◀ ▲ ▼ ▶ 버튼 "짧은누름"으로 메뉴 이동

※ 자세한 내용은 매뉴얼 참조



*필수설정항목

Accura 2300 결선방식



Conn

Connection
(결선방법)

설정범위

3P4W

(삼상4선)

3P3W

(삼상3선)

1P3W

(단상3선)

1P2W

(단상2선)

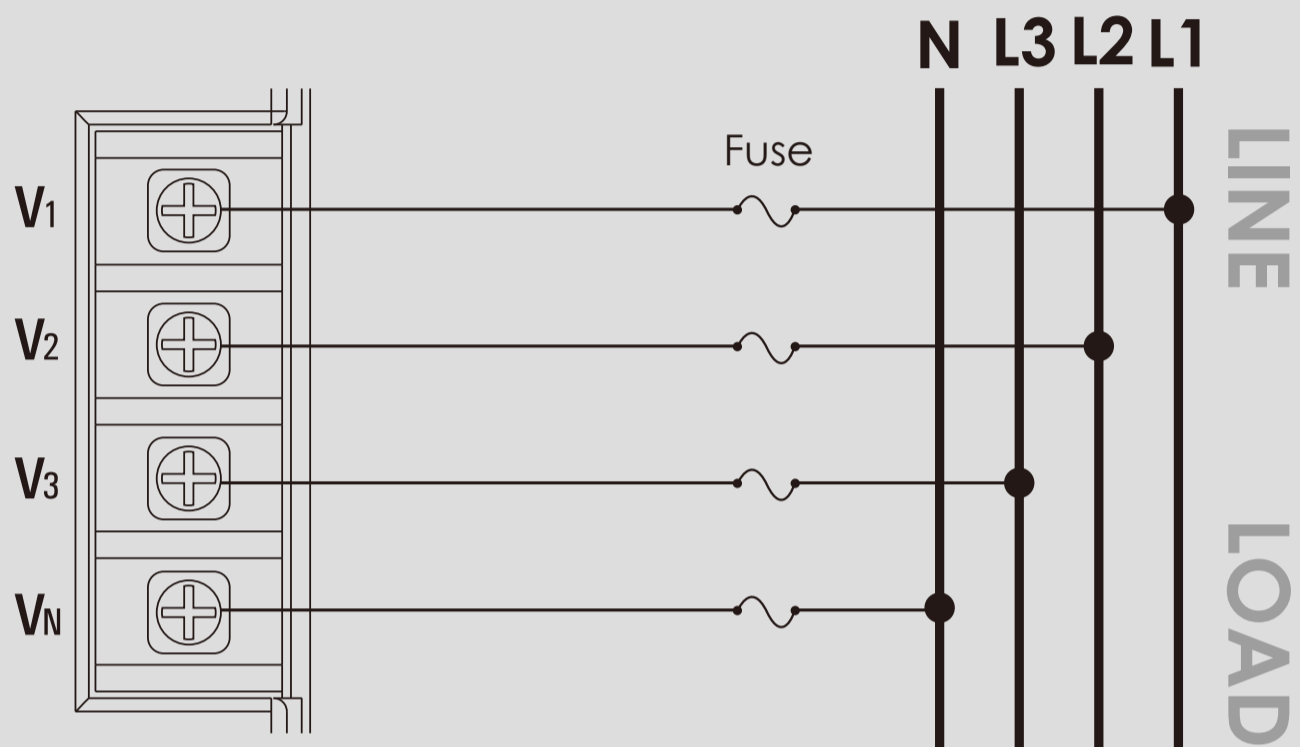
3P30

(삼상3선
Open-delta)*

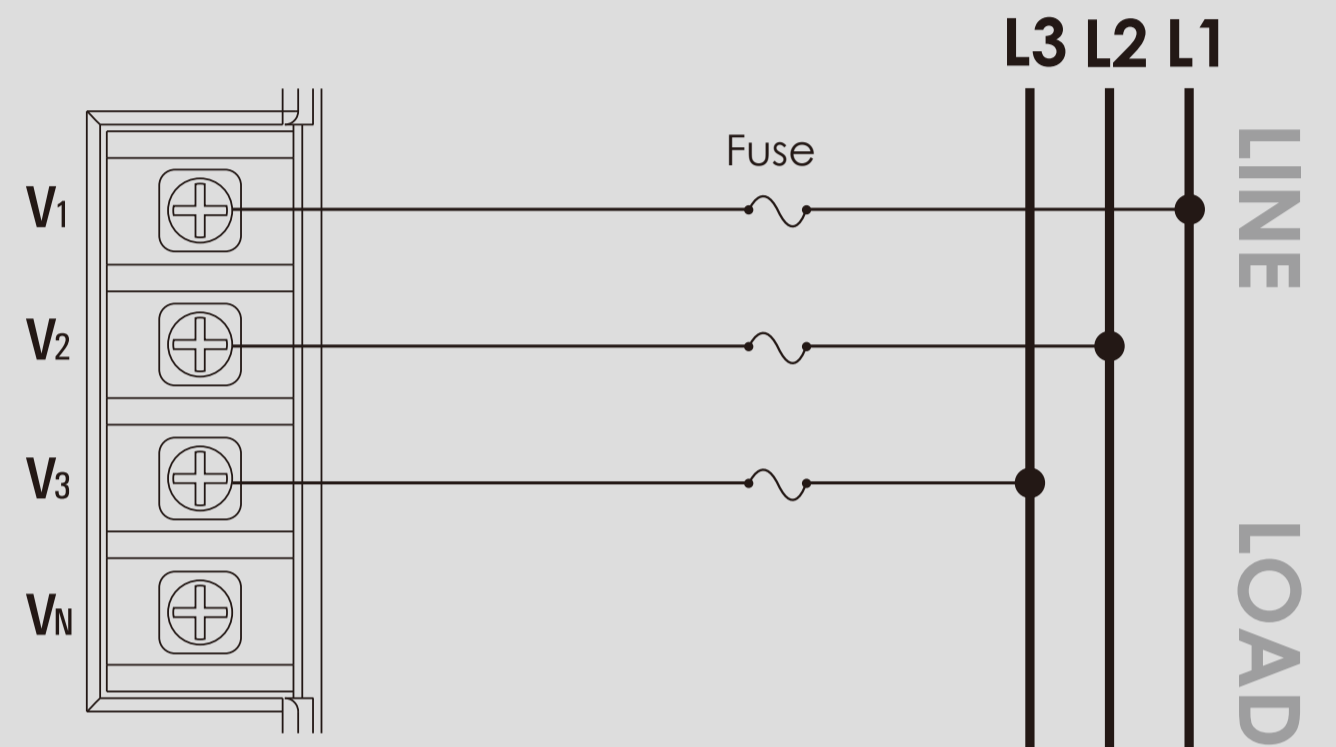
*삼상3선(3P3W) 미지원 구형모델은 "3P30"로 설정하면 삼상3선으로 동작

Accura 2300 결선(삼상)

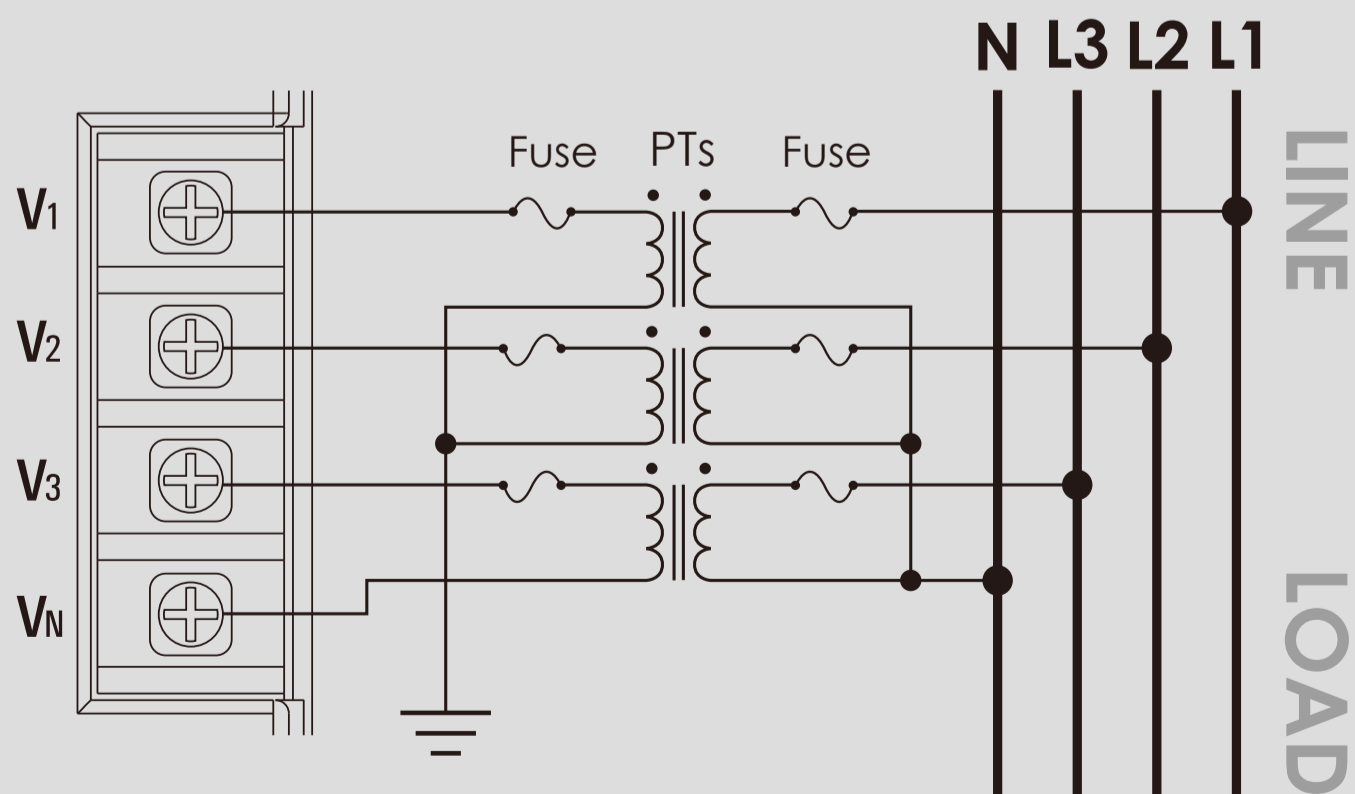
삼상4선 Direct 결선



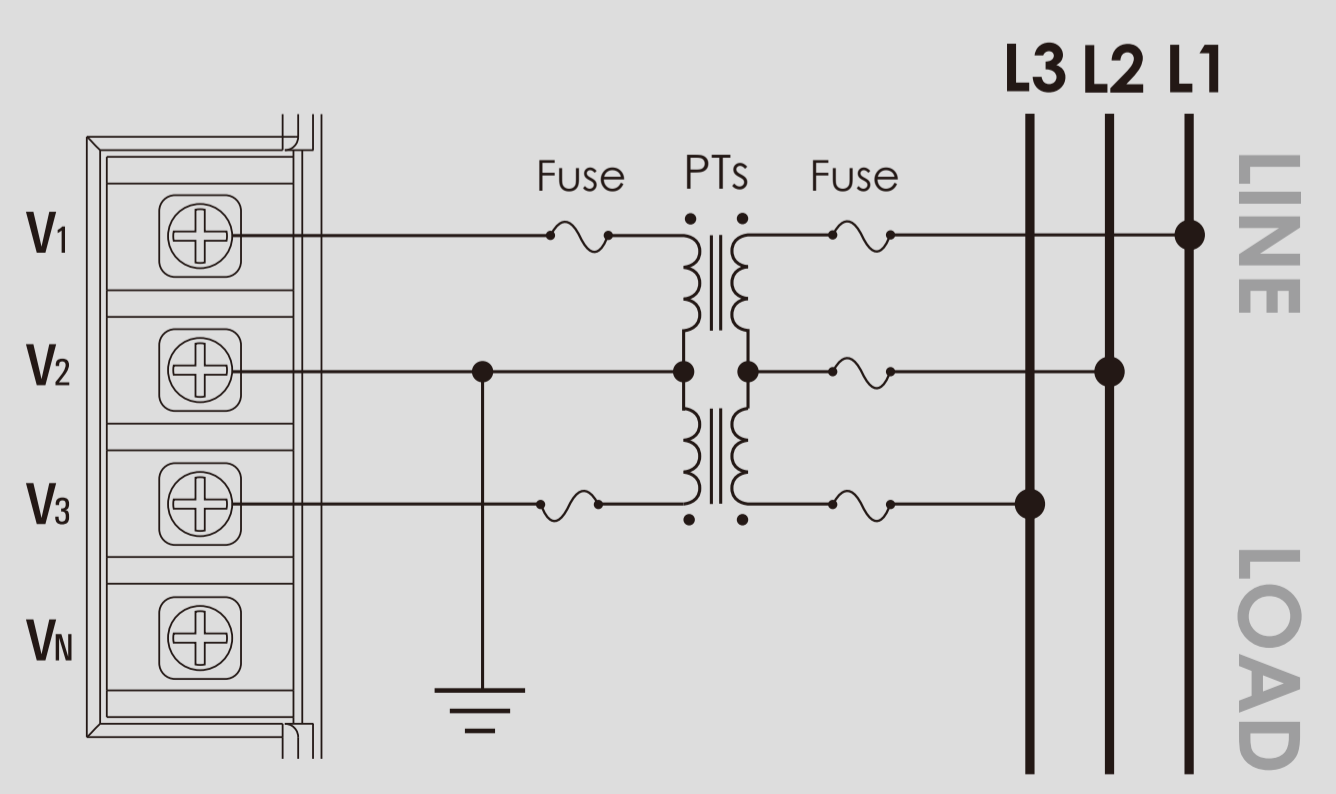
삼상3선 Direct 결선



삼상4선 3PT 결선

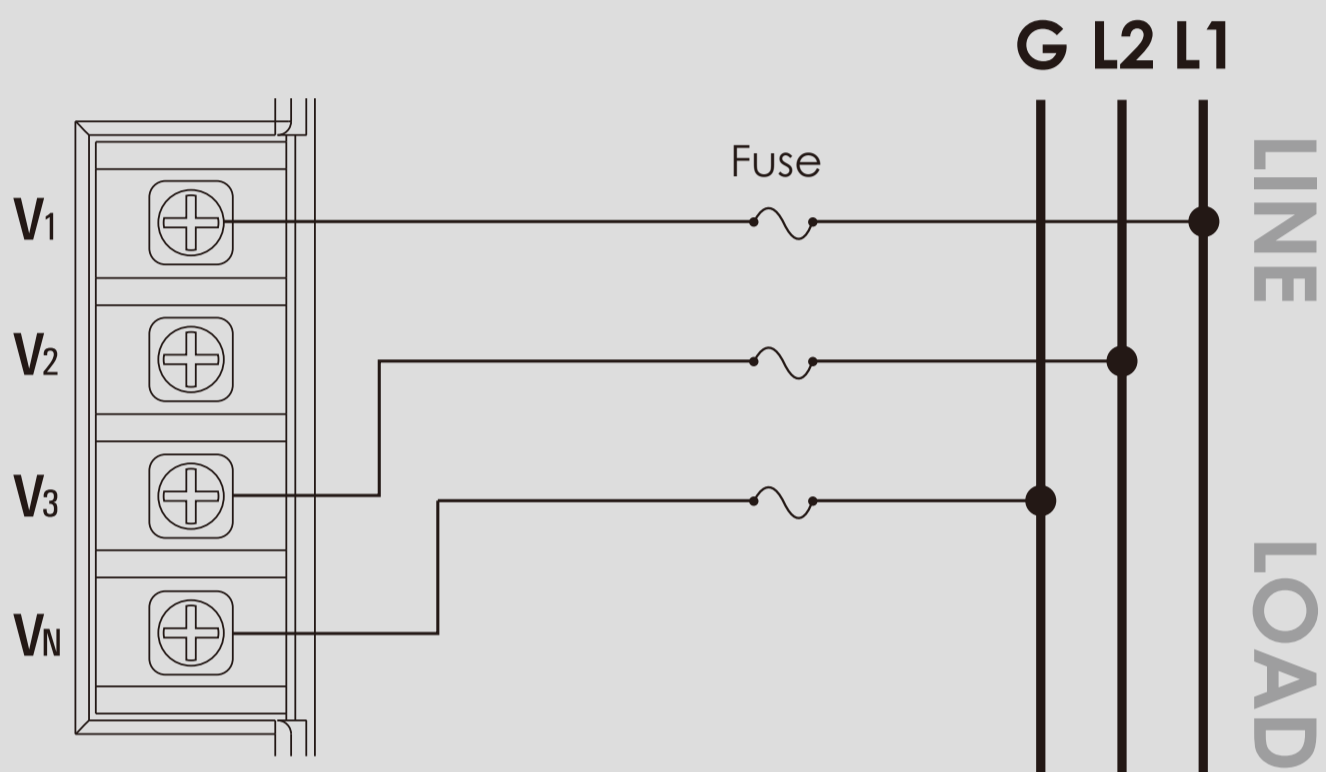


삼상3선 2PT 결선

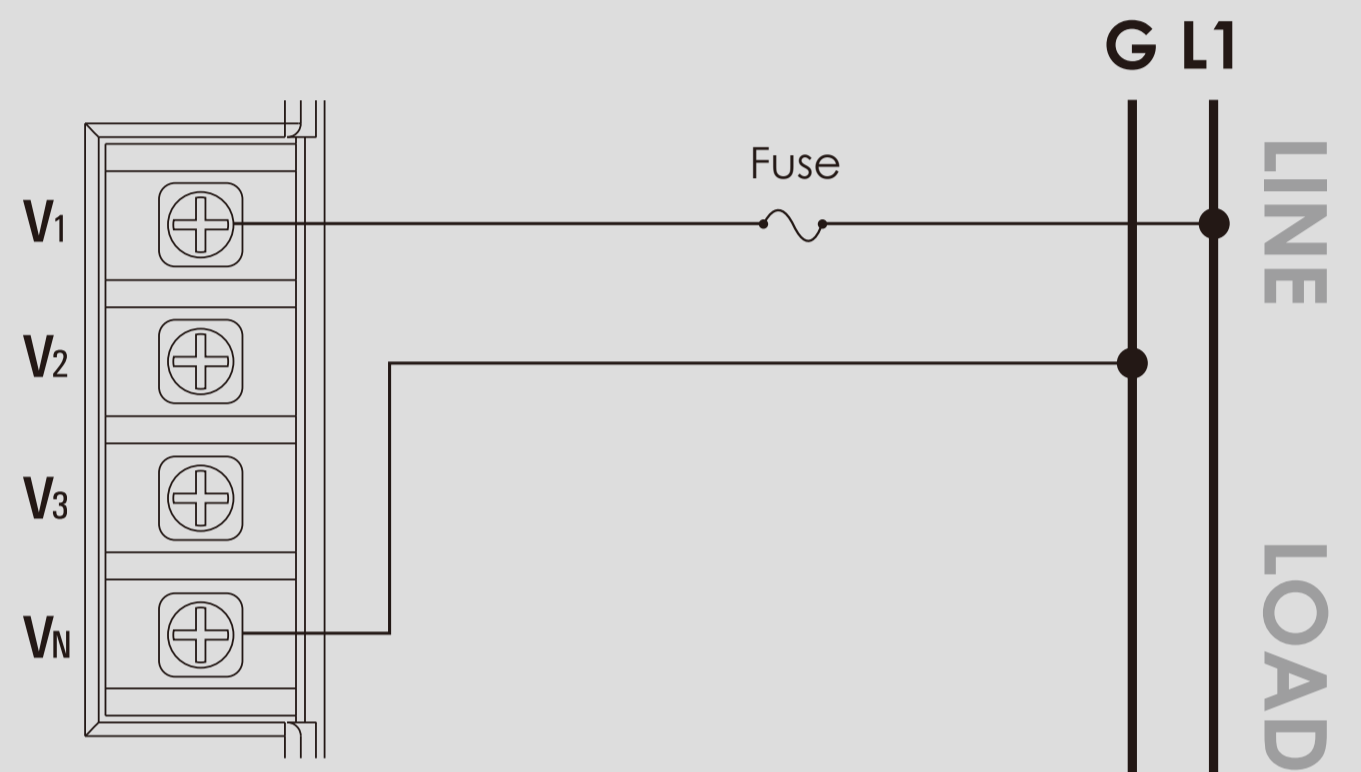


Accura 2300 결선(단상)

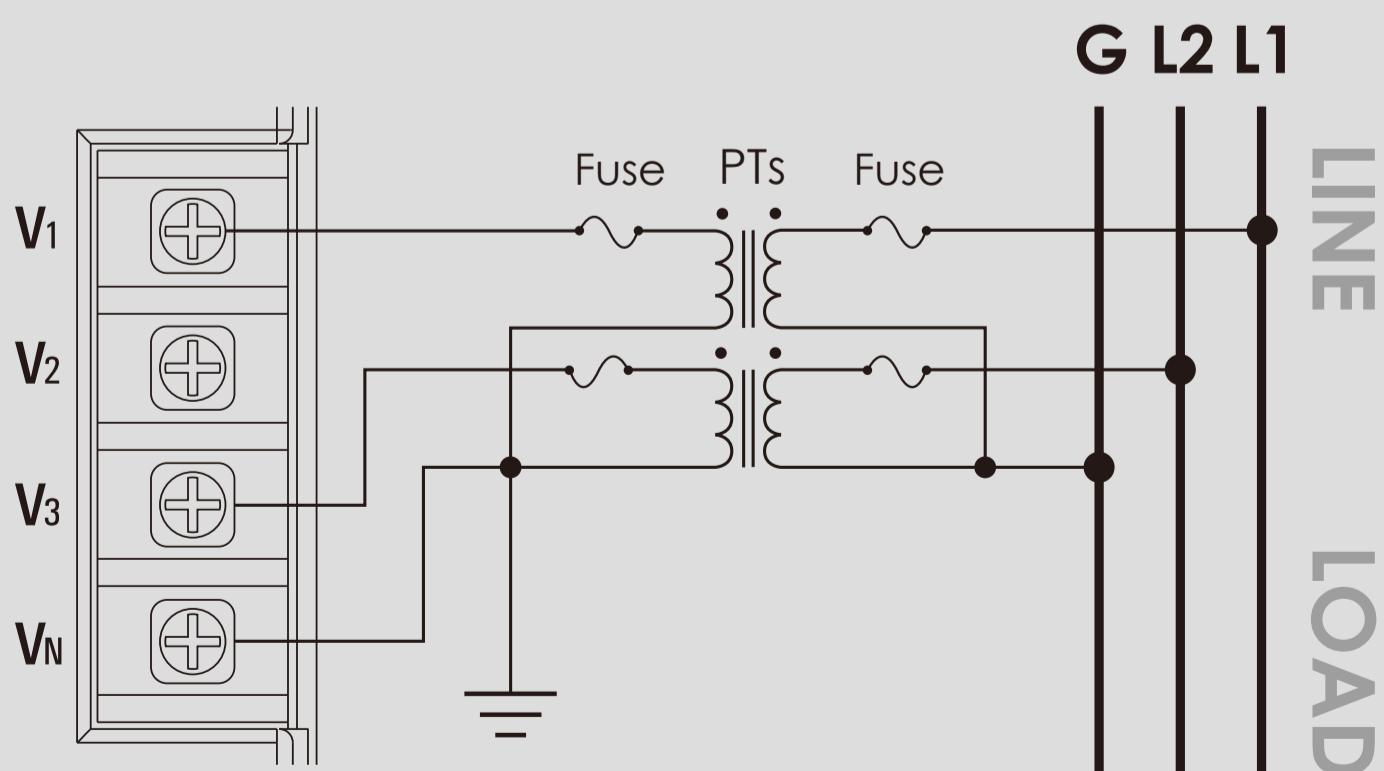
단상3선 Direct 결선



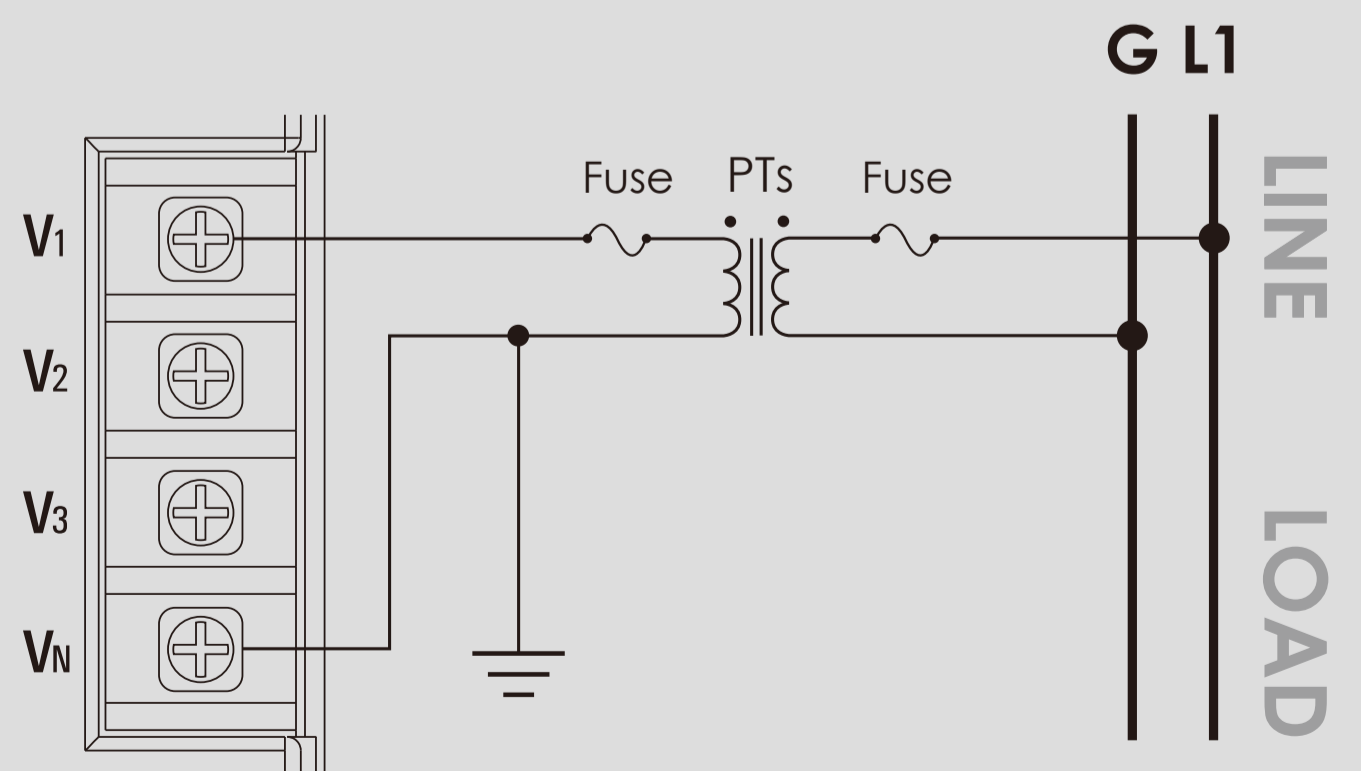
단상2선 Direct 결선



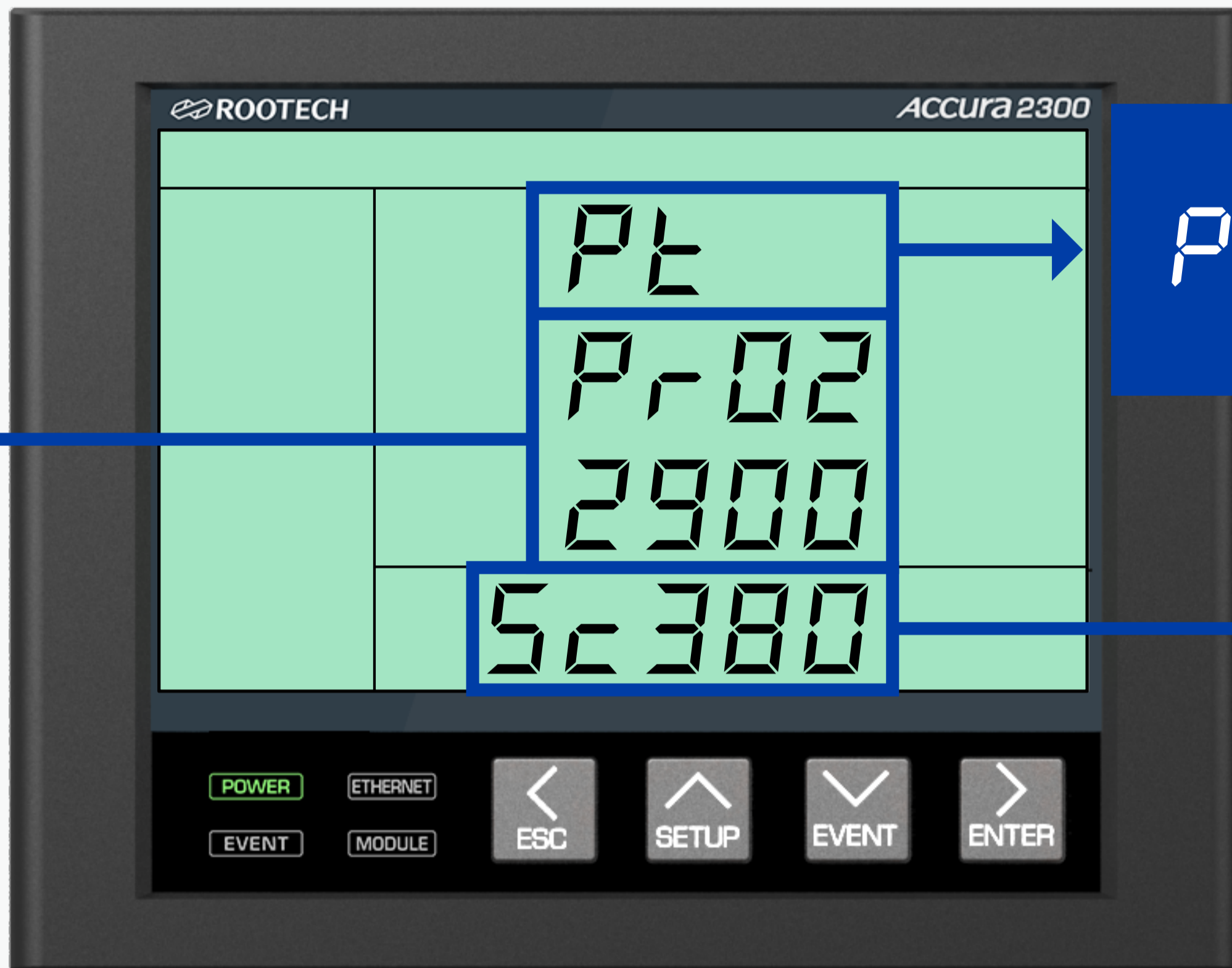
단상3선 2PT 결선



단상2선 1PT 결선



Accura 2300 PT정격



Pt	PT정격
----	------

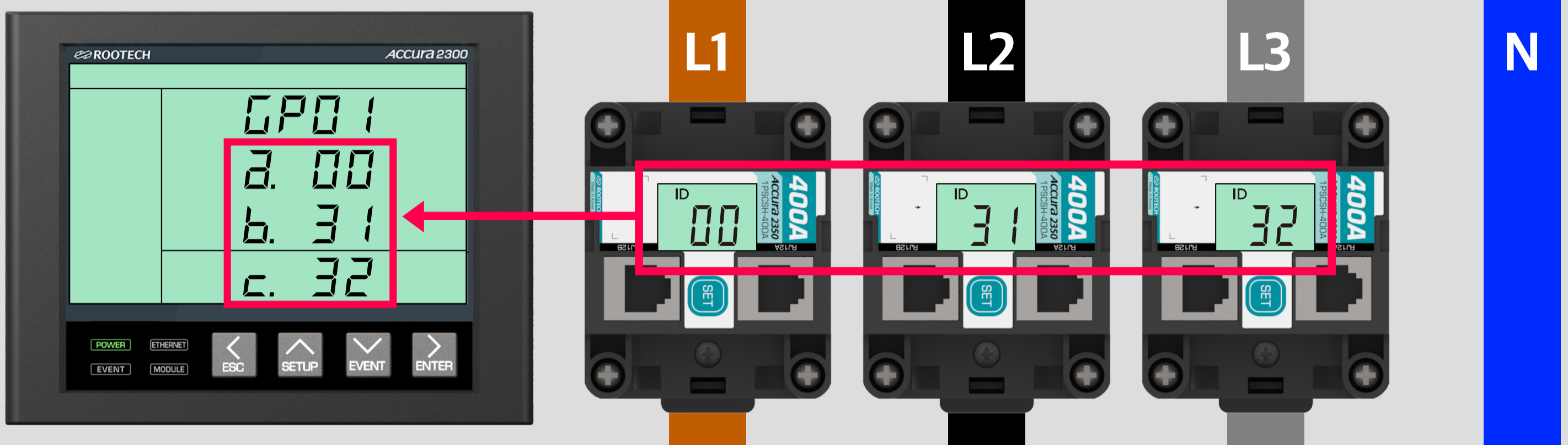
Pr	Primary (PT 1차 선간전압정격)
설정범위	000001 ~ 999999 표시 예) 022900

Sc	Secondary (PT 2차 선간전압정격)
설정범위	001 ~ 999 표시 예) 380

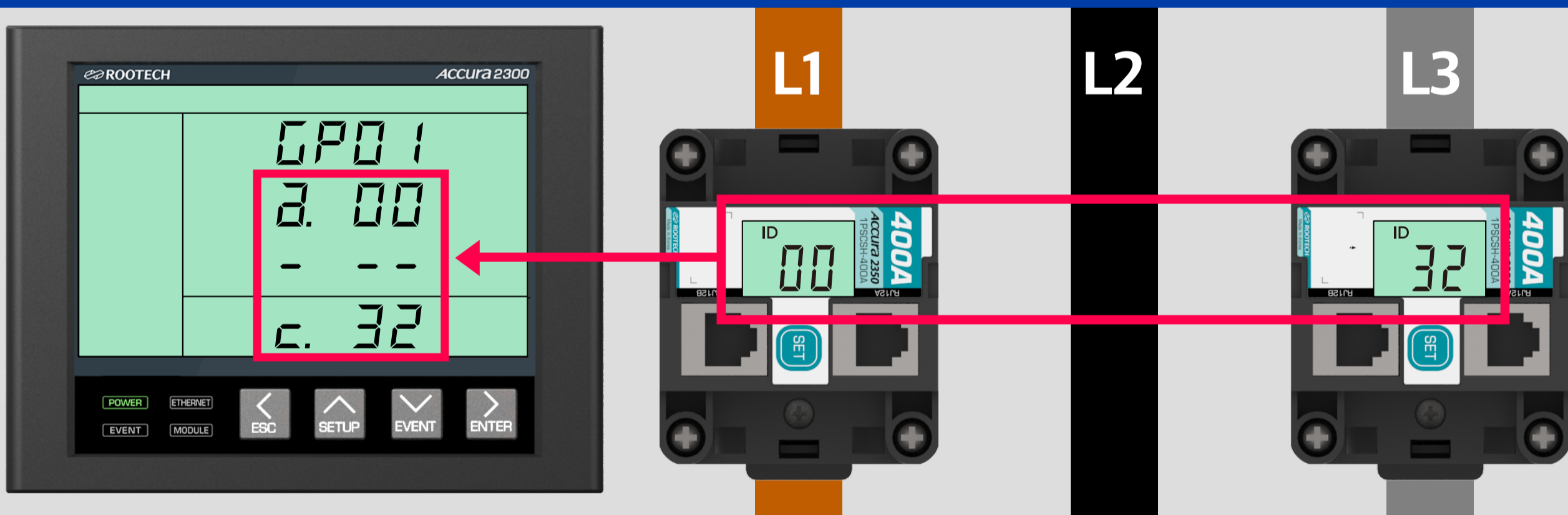
Direct 결선(PT 미사용)시 1차/2차 정격전압에 동일값 설정

Accura 2350-1PSCSH **삼상그룹**

삼상 3선/4선식(3개 모듈 설치)



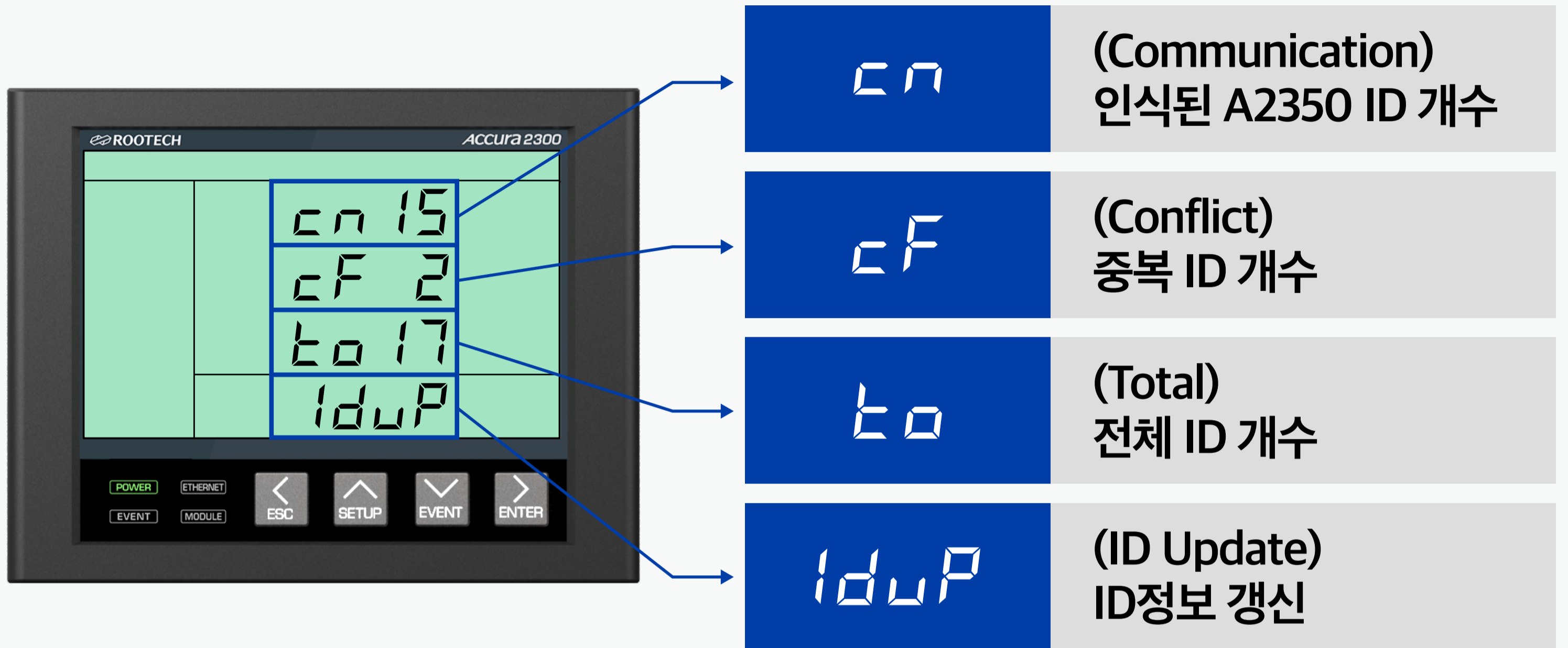
삼상 3선식(2개 모듈 설치)



설정방법



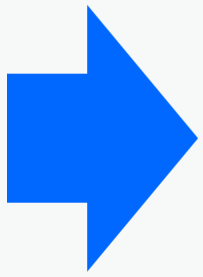
Accura 2300 ID인식



설정방법

ENTER
긴누름

IdUP
깜빡임



ENTER
긴누름

IdUP
깜빡임 멈춤
(ID update 완료)



ESC
긴누름

디스플레이 모드로
복귀

**자세한 내용은 사용자매뉴얼을
참조해 주십시오**

